

D

Einbau- und Betriebsanleitung JUDO Aktivkohlefilter JAKF-10 1"

Gültig für: EU-Länder und Schweiz

Sprache: deutsch

F

Instructions de montage et de service JUDO Filtre à charbon actif JAKF-10 1"

Valable pour: La France, La Belgique, Le Luxembourg

Langue: française

NL

Montage- en bedieningshandleiding JUDO Actieve koelfilter JAKF-10 1"

Geldig voor: Nederland, België

Taal: Nederlands

Achtung:

Vor Einbau und Inbetriebnahme die Einbau- und Betriebsanleitung und Sicherheitshinweise lesen und beachten! Immer dem Betreiber übergeben.

Attention:

Lire attentivement la notice d'installation et le mode d'emploi avant l'installation et la mise en service du matériel. Ces documents sont à remettre à l'utilisateur.

Opgelet:

Vóór inbouw en inbedrijfstelling de montage- en gebruiksaanwijzing en veiligheidsinstructies lezen en in acht nemen! Exemplaar aan de exploitant doorgeven.

**Verlängerte Garantiezeit bei
Abschluss eines Wartungsvertrages!**

**Extension de garantie dans le cadre
d'un contrat de maintenance!**

**Verlengde waarborg bij afsluiting van
onderhoudscontract!**

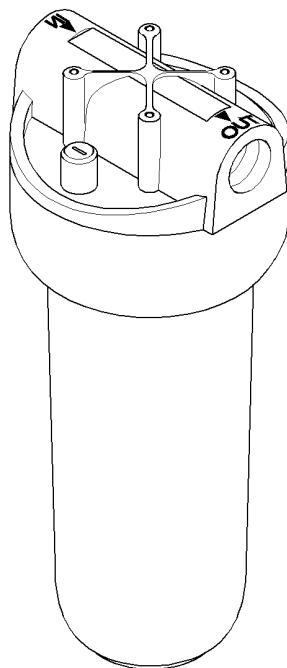


Abb./Illustration/Afb.: JAKF-10



Inhaltsverzeichnis

Aufgabe 2
 Einbau 2
 Einbaubeispiel 2
 Inbetriebnahme 3
 Einbaumaße 4
 Wartung 4
 Äußerliche Reinigung 4
 Gewährleistung und Wartung 4
 Aktivkohlekartuschenwechsel 5
 Ersatzteilliste 6
 Kundendienst 7

bleibende Gewindeschäden verursachen können. Materialien wie Silikon, Pasten oder Flachs nicht verwenden.
 Ausschließlich PTFE-Dichtungen oder Teflonband benutzen.

Einbaubeispiel

Der Einbau des Aktivkohlefilters erfolgt nach dem Wasserzähler und nach einem eingebauten Rückflussverhinderer.

Bei Wasserdrücken über 6 bar wird der Aktivkohlefilter nach dem Druckminderer eingebaut (Abb. 1).

Vor und hinter dem Aktivkohlefilter muss eine Absperrmöglichkeit vorhanden sein. Dies können z. B. vor dem Aktivkohlefilter das Hauptabsperrventil und nach dem Aktivkohlefilter die Absperrarmaturen der Wasserverteilung sein. Ist hinter dem Aktivkohlefilter keine Absperrmöglichkeit, kann das Wechseln der Aktivkohlekartusche durch rückfließendes Wasser behindert werden.

Aufgabe

Zur Entfernung von überschüssigem Chlor, Geruch, Geschmack und sonstigen organischen Störstoffen.

Einbau

Der Aktivkohlefilter muss in einem trockenen und frostsicheren Raum mit Bodenablauf installiert werden. Er kann in alle handelsüblichen Trinkwasserleitungen in waagerechter Fließrichtung eingebaut werden.

Es ist darauf zu achten, dass der Pfeil auf dem Deckel mit der Fließrichtung des Wassers übereinstimmt.

Zur bequemen Bedienung und Wartung sollte der Abstand von der Rohrmitte bis zur Wand 100 mm und der Abstand von der Rohrmitte nach unten 380 mm nicht unterschreiten.

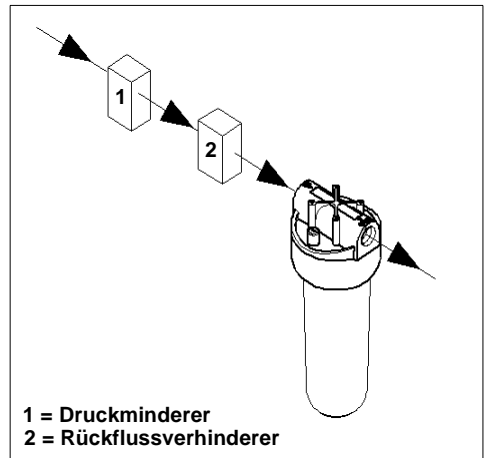


Abb. 1: Einbaubeispiel



Ausschließlich zylinderförmige Anschlüsse/ Kupplungen benutzen.
 Keine Dichtungsmittel benutzen, die der Auslöser für Spannungen sein können und



Der Aktivkohlefilter darf nur unter Zwischenschaltung von Sicherungseinrichtungen gemäß DIN 1988 an eine Trinkwasseranlage angeschlossen werden.

Inbetriebnahme

Durch Öffnen der Absperrarmaturen wird der Aktivkohlefilter in Betrieb genommen. Zur Entlüftung des Aktivkohlefilters ist die nächste Zapfstelle nach dem Aktivkohlefilter zu öffnen. Durch diese Wasserentnahme wird der Aktivkohlefilter automatisch entlüftet.

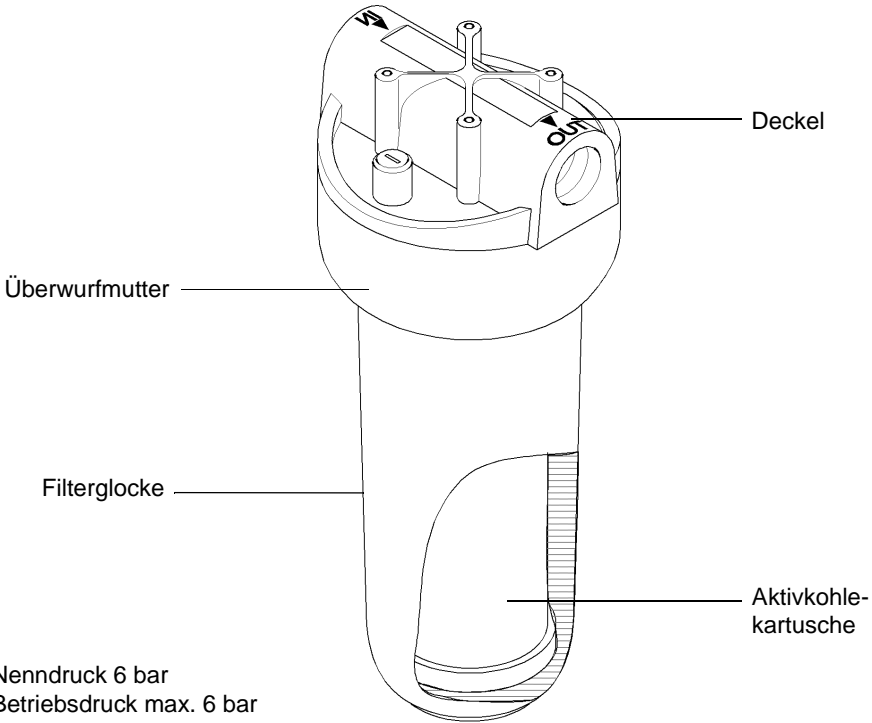


Abb. 2: Inbetriebnahme

Modell	Best.-Nr.	Rohranschluss	Nenndurchfluss	Druckverlust mit neuer Aktivkohlekartusche
JAKF-10 1"	8115001	1 Zoll	3,5 m³/h	0,5 bar

Einbaumaße

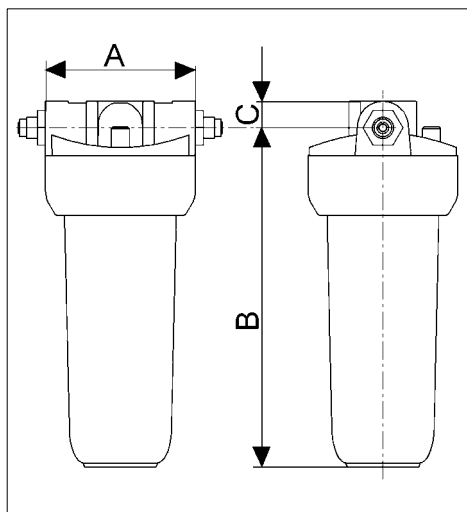


Abb. 3: Einbaumaße JAKF-10

Modell	A	B	C
JAKF-10 1"	145	290	28

Wartung

Ein Aktivkohlekartuschenwechsel ist spätestens halbjährlich vorzunehmen, sofern nicht starke Verunreinigungen oder große Wasserdurchflussmengen einen Wechsel in kürzeren Zeitabständen erforderlich machen.

Äußerliche Reinigung

Zur äußerlichen Reinigung des gesamten Aktivkohlefilters dürfen nur Wasser und milde Seifen verwendet werden.

Lösemittel, Lösemitteldämpfe und alkoholhaltige Reiniger führen zu einer Versprödung und zu einer starken Oberflächenrissbildung bis hin zum Bruch der Kunststoffteile.

Gewährleistung und Wartung

Um Ihren gesetzlichen Gewährleistungsanspruch zu erhalten, ist es erforderlich, dass das „...Auswechseln der Aktivkohlekartusche nach Einbau- und Betriebsanleitung, Kapitel „Aktivkohlekartuschenwechsel“ des Herstellers ...“ (also alle 6 Monate) und „...nach Betriebsbedingungen, aus hygienischen Gründen jedoch in kürzeren Abständen als 6 Monate...“ zu erfolgen hat. Um den Verfahrenserfolg auch nach der Inbetriebnahme auf viele Jahre zu erreichen, ist ein regelmäßiger Austausch der Aktivkohlekartusche der Anlage unerlässlich.

Ein Wartungsvertrag sichert am besten eine gute Betriebsfunktion auch über die Gewährleistungszeit hinaus.

Es ist anzustreben, dass die regelmäßigen Wartungsarbeiten und die Versorgung mit Verbrauchsmaterial durch das Fachhandwerk oder den Werkskundendienst erfolgen.

Aktivkohlekartuschenwechsel

- Absperrarmaturen vor und hinter dem Aktivkohlefilter schließen.
- Überwurfmutter aufschrauben.
- Filterglocke nach unten abziehen.
- Aktivkohlekartusche und O-Ring aus der Filterglocke entnehmen.
- Neue Aktivkohlekartusche und O-Ring in die Filterglocke einsetzen.
- Filterglocke mit Überwurfmutter wieder an den Deckel schrauben.
- Absperrarmaturen wieder öffnen und Aktivkohlefilter durch Öffnen der nächsten Zapfstelle entlüften.

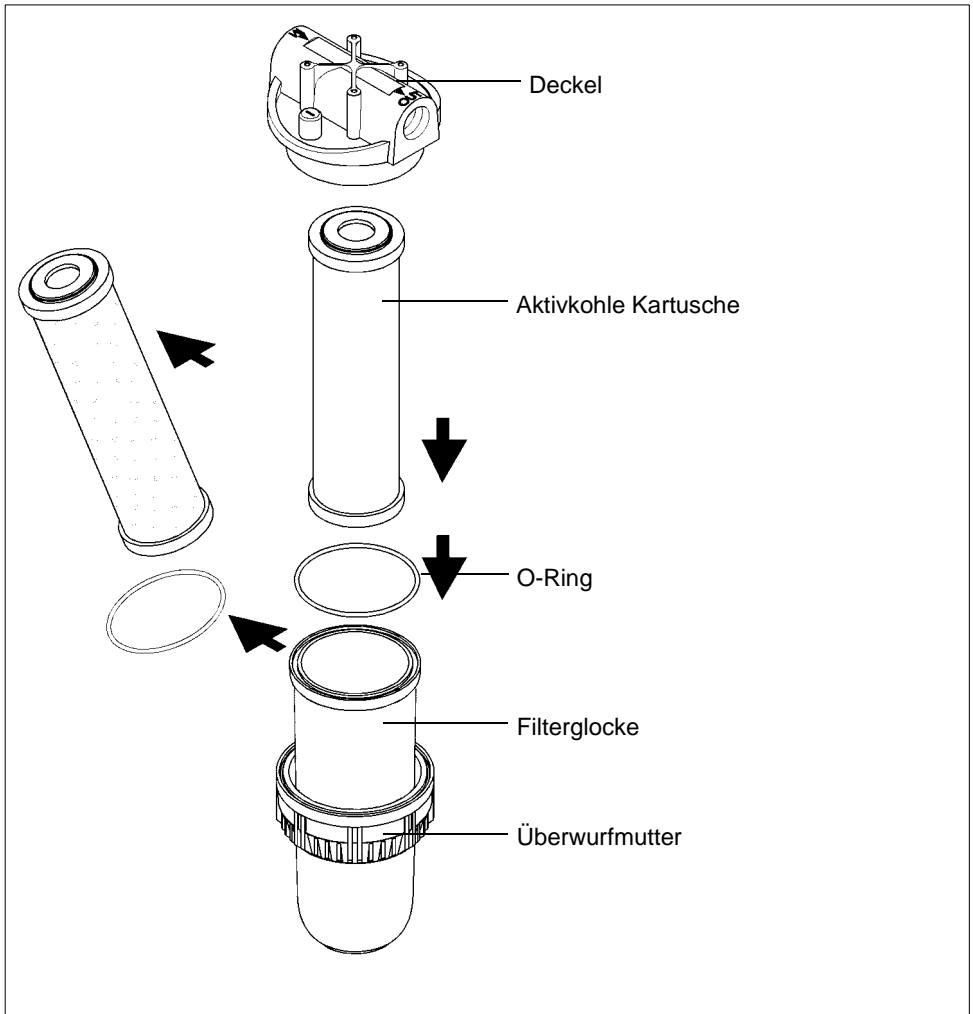
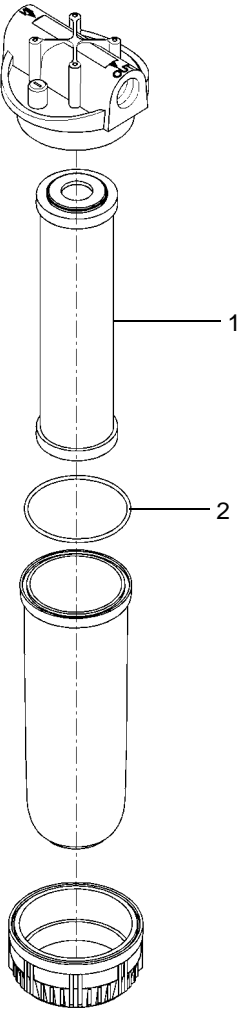


Abb. 4: Aktivkohlekartuschenwechsel

Ersatzteilliste

	Pos. Benennung (Empfohlenes durchschnittliches Austauschintervall bei Verschleißteil [*])	Stück	Best.-Nr.	VE¹⁾/ Stück
	1 Aktivkohlekartusche *	1	8115002	
	2 O-Ring *	1	1200329	9

1) VE = Verrechnungseinheit
 Austauschintervall * = ½ Jahr

Verlängerte Garantiezeit bei Abschluss eines Wartungsvertrages!

Kundendienst

**JUDO Wasseraufbereitung GmbH**

Postfach 380 • D-71351 Winnenden
 Tel. +49 (0)18 05 - 692 111* • Fax: +49 (0)18 05 - 692 188*
 e-mail: info@judo.eu • www.judo.eu
 *14 Cent/Min. aus dem dt. Festnetz/Mobilfunk abweichend

**JUDO Wasseraufbereitung GmbH • Niederlassung Österreich**

Zur Schleuse 5 • A-2000 Stockerau
 Tel. +43 (0)22 66 / 6 40 78 • Fax +43 (0)22 66 / 6 40 79
 e-mail: info@judo-online.at • www.judo.eu

**JUDO Waterbehandeling GmbH • Filiaal / Filiale BeNeLux**

Laerbeeklaan 72 A1 • 72 A1, Avenue du Laerbeek • B-1090 Brussel/Bruxelles
 Tel./Tél. +32 (0)24 60 12 88 • Fax +32 (0)24 61 18 85
 e-mail: info.benelux@judo.eu • www.judo.eu

**JUDO France S.à.r.L**

76 Rue de la Plaine des Bouchers (Technosud) • F-67100 Strasbourg
 Tel. +33 (0)3 88 65 93 94 • Fax +33 (0)3 88 65 98 49
 e-mail: info@judo.fr • www.judo.fr

Eingebaut durch:

JUDO BIOQUELL-SOFT Enthärtungsanlage für herrlich weiches Wasser, Kalkschutz und Energieeinsparung.	JUDO ZEWA-WASSERSTOP Zentrale Wasserüberwachungs-armatur. Riegelt ab bei Rohrbruch, erkennt Leckagen.	JUDO BIostat-HY Die Kalkschutz- und Hygieneeinheit für die Hauswasserinstallation. Stoppt Kalk - ohne Kartuschenwechsel - und bekämpft Keime.
JUDO HEIFI-TOP Rückspülfilter für den Heizungskreislauf im Ein- und Mehrfamilienhaus. Entfernt Schlamm und eingeschlossene Gase.	JUDO JULIA Dosierpumpe für JUL-Mineral-lösung gegen Korrosion (braunes Wasser) und Kalkablagerungen.	JUDO HEIFI-FÜL Automatische Heizungs-Nachspeisestation zur Erfüllung der DIN EN 1717, ideal in Verbindung mit JUDO HEIFI-TOP.

Table des matières

Fonction	8
Montage	8
Exemple de montage	8
Description fonctionnelle	9
Cotes de montage	10
Entretien	10
Nettoyage externe	10
Garantie et entretien	10
Remplacement de la cartouche de charbon actif.....	11
Liste des pièces de rechange	12
Service clientèle	13

Fonction

Pour l'élimination de l'excédent de chlore, les odeurs, le goût et autres substances organiques gênantes.

Montage

Le filtre à charbon actif doit être installé dans une salle sèche et protégée contre le gel possédant un écoulement au sol. Il peut être monté dans toutes les conduites d'eau potable courantes, dans le sens d'écoulement à l'horizontale.

Il convient de veiller à ce que la flèche se trouvant sur le couvercle corresponde au sens d'écoulement de l'eau.

L'écartement du centre de la tuyauterie par rapport au mur devrait être de 100 mm et l'écartement du centre de la tuyauterie vers le bas ne devrait pas dépasser 380 mm pour garantir une commande et un entretien aisés.



N'utiliser que des raccords/accouplements de forme cylindrique.
Ne pas utiliser de moyens d'étanchéité pouvant être responsables de tensions et

d'endommagements irréversibles des filetages. Ne pas utiliser de matériaux comme le silicone, les pâtes ou le chanvre.
Utiliser exclusivement des joints en PTFE ou un ruban Téflon.

Exemple de montage

Le montage du filtre à charbon actif s'effectue en aval du compteur à eau et d'un dispositif antiretour intégré.

Si les pressions de l'eau dépassent 6 bar, le filtre à charbon actif doit être installé après le réducteur de pression (ill. 1).

Une possibilité d'arrêt doit être prévue en amont et en aval du filtre à charbon actif. En amont du filtre à charbon actif, ce dispositif peut consister en un robinet d'arrêt principal et en une robinetterie d'arrêt de distribution d'eau en aval du filtre à charbon actif. Si aucune possibilité d'installer un tel dispositif en aval du filtre à charbon actif n'existe, le remplacement de la cartouche à charbon actif peut être entravé par l'eau de retour.

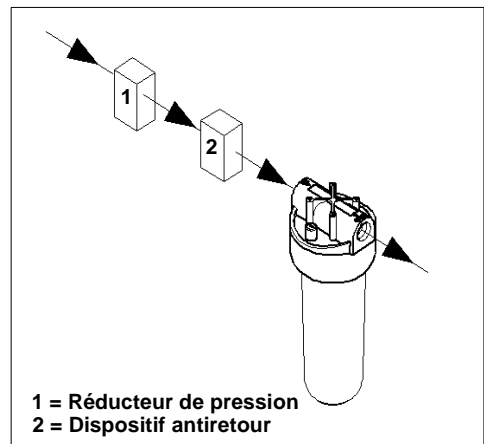


Illustration 1: Exemple de montage



Le filtre à charbon actif doit uniquement être raccordé à une installation d'eau potable en prévoyant des dispositifs de sécurité conformément à DIN 1988.

Description fonctionnelle

La mise en service du filtre à charbon actif se fait en ouvrant la robinetterie d'arrêt. Le prochain point de prélèvement en aval du filtre à charbon actif doit également être ouvert pour purger le filtre à charbon actif. La purge du filtre à charbon actif par cette prise d'eau se fait automatiquement.

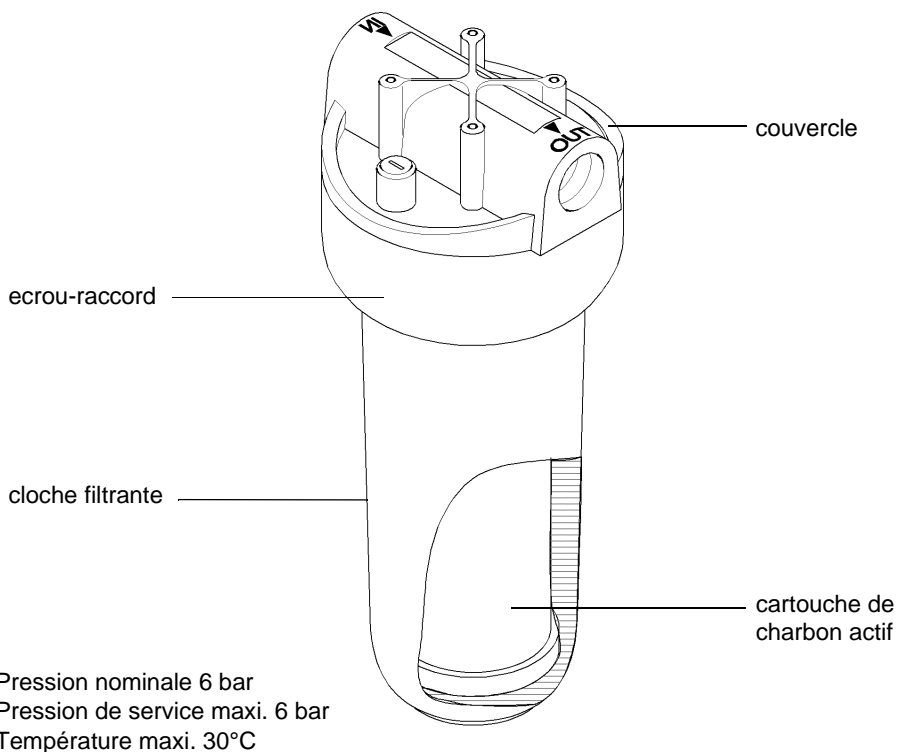


Illustration 2: Description fonctionnelle

Modèle	Référence	Raccordement de tuyauterie	Débit nominal	Perte de pression avec une nouvelle cartouche de charbon actif
JAKF-10 1"	8115001	1 pouce	3,5 m ³ /h	0,5 bar

Cotes de montage

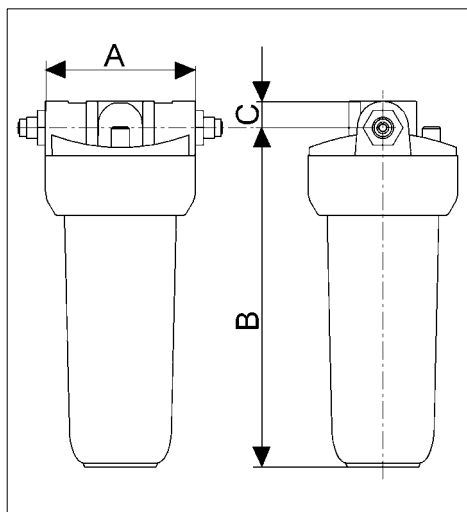


Illustration 3: Cotes de montage JAKF-10

Modèle	A	B	C
JAKF-10 1"	145	290	28

Entretien

La cartouche de charbon actif doit être remplacée au plus tard tous les six mois dans la mesure où de fortes salissures ou des plus grands débits d'eau ne rendent pas des intervalles de remplacement plus courts nécessaires.

Nettoyage externe

Seuls de l'eau et un savon doux doivent être utilisés pour le nettoyage externe de l'intégralité du filtre à charbon actif.

Les solvants, les vapeurs de solvant et les nettoyeurs à teneur en alcool sont responsables d'une fragilisation et d'une trop forte formation de fissures en surface pouvant même aller jusqu'à la rupture des éléments en matière plastique.

Garantie et entretien

Pour pouvoir bénéficier de la garantie légale, il est indispensable de respecter ce qui suit: «..... remplacement de la cartouche à charbon actif conformément aux instructions de montage et de service, chapitre «Remplacement de la cartouche de charbon actif» du fabricant» (tous les six mois) et «..... selon les conditions de service, pour des raisons d'hygiène, toutefois à des intervalles plus courts que six mois.....». Le remplacement régulier de la cartouche de charbon actif de l'installation est indispensable pour assurer le succès du fonctionnement après la mise en service pendant de nombreuses années.

Un contrat d'entretien garantit au mieux un bon fonctionnement de l'exploitation, même au-delà de la période de garantie.

Nous espérons que les travaux réguliers d'entretien et l'alimentation avec des consommables ou des pièces d'usure seront assurés par des spécialistes ou par le service clients de l'entreprise.

Remplacement de la cartouche de charbon actif

- Fermer les robinetteries d'arrêt en amont et en aval du filtre à charbon actif.
- Visser l'écrou-raccord.
- Dégager par le bas la cloche filtrante.
- Retirer la cartouche à charbon actif et le joint torique de la cloche filtrante.
- Mettre en place la nouvelle cartouche à charbon actif et le joint torique dans la cloche filtrante.
- Visser à nouveau la cloche filtrante avec l'écrou-raccord sur le couvercle.
- Ouvrir à nouveau les robinetteries d'arrêt et purger le filtre à charbon actif en ouvrant le prochain point de prélèvement.

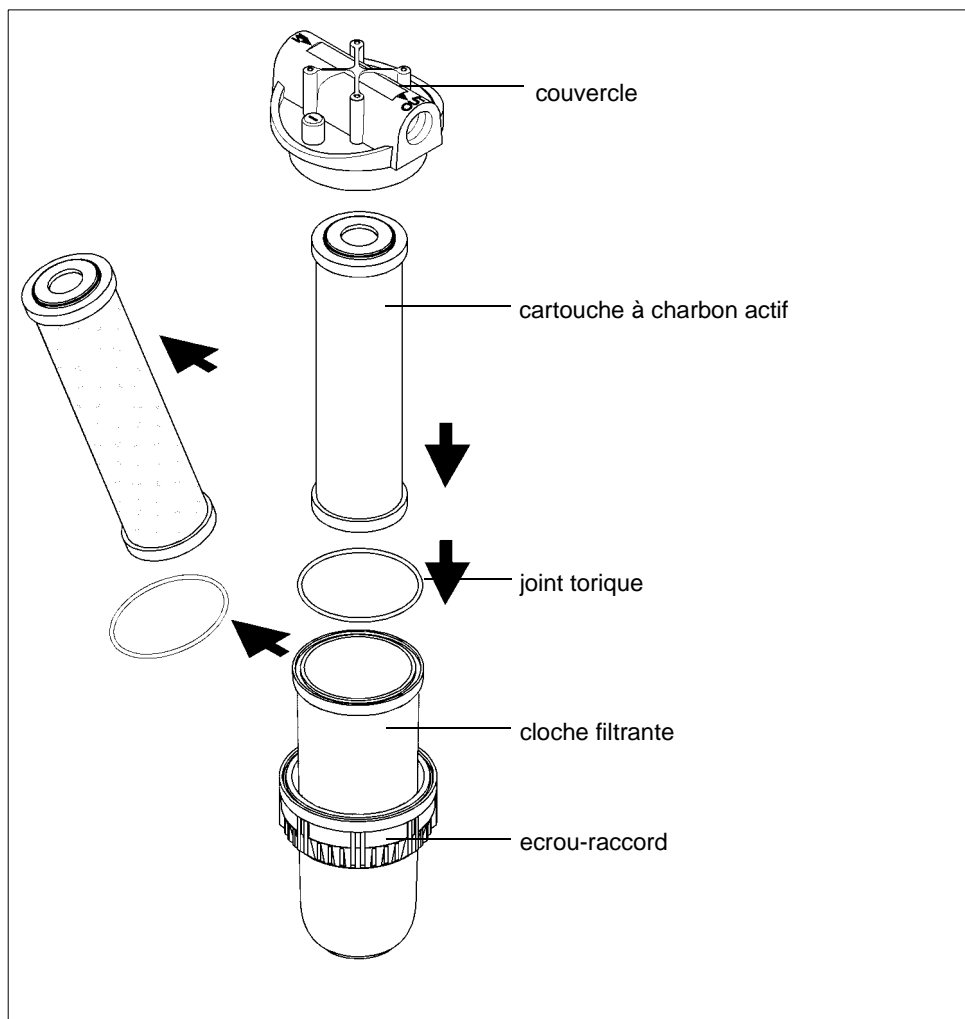
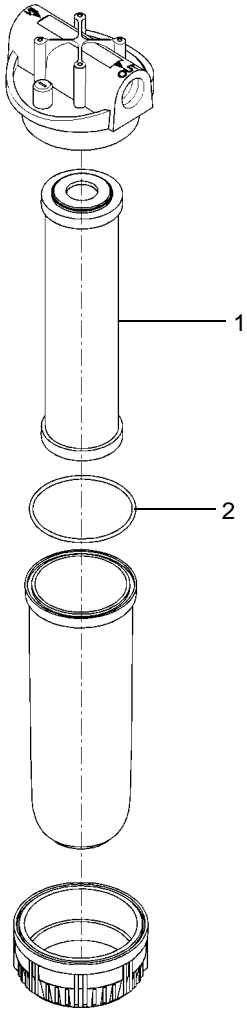


Illustration 4: Remplacement de la cartouche de charbon actif

Liste des pièces de rechange

	Pos. Désignation (intervalle de remplacement moyen recommandé pour pièces d'usure [*])	Pièces	Référence	UF¹⁾/ pcs	
	1	Cartouche de charbon actif *	1	8115002	
	2	Joint torique *	1	1200329	9

1) UF = unité de facturation
 Intervalle de remplacement * = ½ ans

Durée de garantie prolongée en cas de conclusion d'un contrat de maintenance!

Service clientèle

**JUDO Wasseraufbereitung GmbH**

Postfach 380 • D-71351 Winnenden
 Tel. +49 (0) 7195/ 692- 0 • Fax: +49 (0) 7195/ 692- 110
 e-mail: info@judo.eu • www.judo.eu

**JUDO Wasseraufbereitung GmbH • Niederlassung Österreich**

Zur Schleuse 5 • A-2000 Stockerau
 Tel. +43 (0)22 66 / 6 40 78 • Fax +43 (0)22 66 / 6 40 79
 e-mail: info@judo-online.at • www.judo.eu

**JUDO Waterbehandeling GmbH • Filiaal / Filiale BeNeLux**

Laerbeeklaan 72 A1 • 72 A1, Avenue du Laerbeek • B-1090 Brussel/Bruxelles
 Tel./Tél. +32 (0)24 60 12 88 • Fax +32 (0)24 61 18 85
 e-mail: info.benelux@judo.eu • www.judo.eu

**JUDO France S.à.r.L**

76 Rue de la Plaine des Bouchers (Technosud) • F-67100 Strasbourg
 Tel. +33 (0)3 88 65 93 94 • Fax +33 (0)3 88 65 98 49
 e-mail: info@judo.fr • www.judo.fr

Installé par:

JUDO BIOQUELL-SOFT Adoucisseur pour une eau délicieusement douce, protection anticalcaire et économie d'énergie.	JUDO JULIA Pompe doseuse pour la solution minérale JUL contre l'eau colorée et la corrosion.	JUDO BIostat-COMBIMAT L'appareil protection anticalcaire et d'hygiène. Arrête le tartre - sans remplacement des cartouches - et lutte contre les germes.
JUDO HEIFI-TOP Filtre à rétrolavage pour le circuit de chauffage dans la maison individuelle / la maison pour plusieurs familles. Elimine la boue et des gaz renfermés.	ZEWA-WASSERSTOP de JUDO Robinetterie de surveillance d'eau centralisée. Verrouille en cas de rupture de tuyauterie, détecte les fuites.	JUDO HEIFI-FÜL Poste de réalimentation automatique de chauffage correspondant à la norme DIN EN 1717, idéal en liaison avec le JUDO HEIFI-TOP.

Inhoudsopgave

Opgave.....	14
Inbouw.....	14
Inbouwvoorbeeld.....	14
Ingebruikname	15
Inbouwmaat.....	16
Onderhoud.....	16
Uiterlijke reiniging.....	16
Garantie en service.....	16
Uiterlijke actieve koolfilter.....	17
Onderdelenlijst	18
Klantenservice.....	19

Opgave

Voor de verwijdering van overtollige chloor, geur, smaak en andere organische stoffen.

Inbouw

De actieve koolfilter dient in een droge en tegen vorst bestendige ruimte met vloersifon te worden geïnstalleerd. Hij kan in alle in de handel gebruikelijke drinkwaterleidingen in horizontale stromingsrichting ingebouwd worden.

Er dient op gelet te worden, dat de pijl op het deksel met de stromingsrichting van het water overeenstemt.

Voor een comfortabele bediening en onderhoud mag de afstand van het midden van de buis tot aan de wand 100 mm en de afstand van het midden van de buis naar onder 380 mm niet onderschrijden.



Gebruik uitsluitend cilindervormige aansluitingen / koppelingen.

Gebruik geen dichtingsmiddelen, die de oorzaak voor spanningen kunnen zijn en blijvende schade aan de schroefdraad

kunnen veroorzaken. Gebruik geen materialen zoals siliconen, pasta's of vlas.

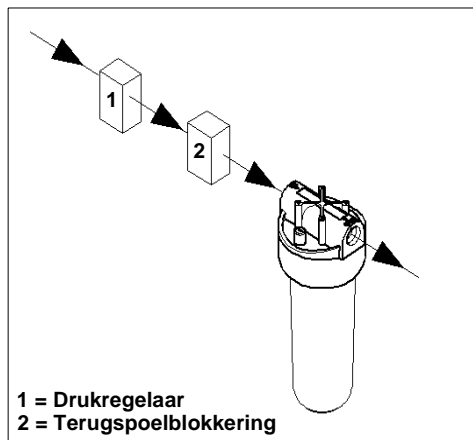
Gebruik uitsluitend PTFE-dichtingen of teflonband.

Inbouwvoorbeeld

De inbouw van de actieve koolfilter gebeurt achter de waterverbruiksmeter en achter een ingebouwde klep die het terugstromen verhindert.

Bij waterdrukken van meer dan 6 bar wordt de actieve koolfilter achter een drukregelaar ingebouwd (afb. 3).

Voor en achter de actieve koolfilter dient een afsluitmogelijkheid aanwezig te zijn. Dit kan bijv. vóór de actieve koolfilter het hoofdafsluitventiel zijn en achter de actieve koolfilter de afsluitarmaturen van de waterverdeling. Indien achter de actieve koolfilter geen afsluitmogelijkheid aanwezig is, kan het wisselen van de adsorptiekool patroon door het terugstromend water worden belemmerd.



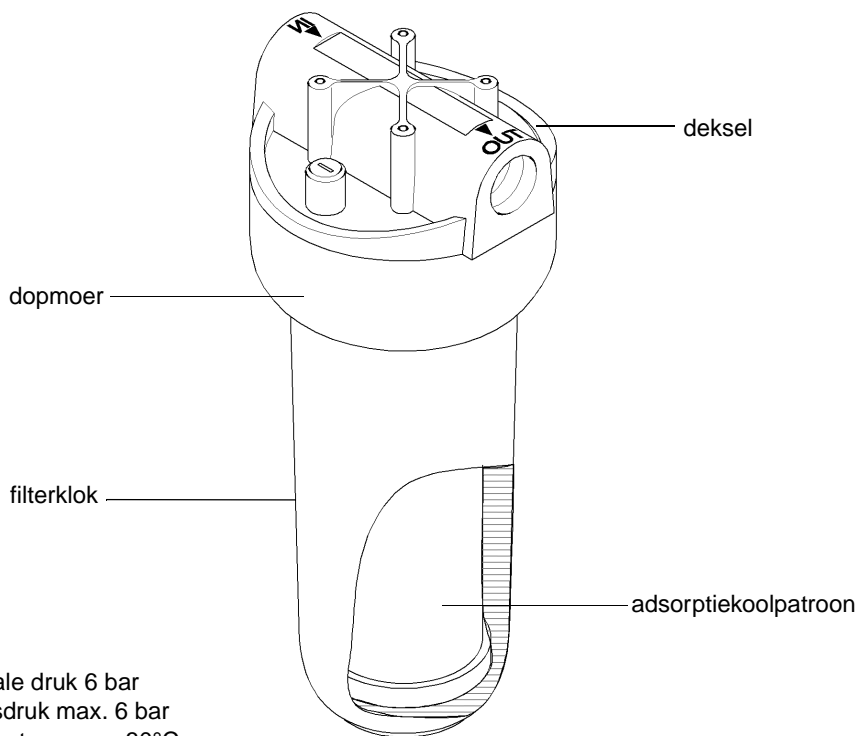
Afb. 1: Inbouwvoorbeeld



De actieve koolfilter mag slechts met tussenschakeling van veiligheidsinrichtingen overeenkomstig DIN 1988 op een drinkwaterinstallatie worden aangesloten.

Ingebruikname

Door het openen van de afsluitarmaturen wordt de actieve koolfilter in gebruik genomen. Voor de ontluchting van de actieve koolfilter dient het eerste aftappunt achter de actieve koolfilter te worden geopend. Door deze waterontname wordt de actieve koolfilter automatisch ontluicht.

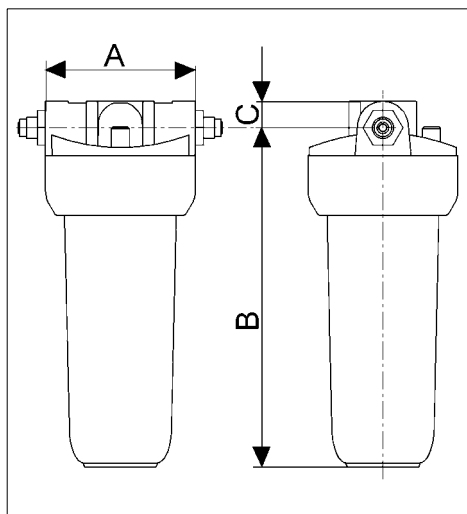


Nominale druk 6 bar
 Bedrijfsdruk max. 6 bar
 Temperatuur max. 30°C

Afb. 2: Ingebruikname

Model	Bestelnr.	Aansluitdiameter	Nominaal debiet	Drukverlies met nieuwe adsorptiekoolpatroon
JAKF-10 1"	8115001	1 inch	3,5 m ³ /h	0,5 bar

Inbouwmaat



Afb. 3: Inbouwmaat JAKF-10

Model	A	B	C
JAKF-10 1"	145	290	28

Onderhoud

Een adsorptiekool patroonwisseling dient uiterlijk halfjaarlijks te worden uitgevoerd, voor zover geen sterke verontreinigingen of een zeer groot waterdebiet geen wisseling op kortere termijnen noodzakelijk maken.

Uiterlijke reiniging

Voor de uitwendige reiniging van de volledige actieve koolfilter mogen alleen water en zachte zeep worden gebruikt.

Oplosmiddelen, oplosmiddeldampen en alcoholhoudende reinigingsmiddelen leiden tot een bros worden en tot een sterke scheurvorming van de oppervlakken tot zelfs het breken van de kunststofdelen.

Garantie en service

Om uw wettelijke garantieaanspraak te behouden is het noodzakelijk, dat het „... uitwisselen van de adsorptiekoolpatroon volgens inbouw- en gebruiksaanwijzing, hoofdstuk „Adsorptiekool patroonwisseling“ van de producent ...“ (dus alle 6 maanden) en „... overeenkomstig de bedrijfsvoorwaarden, om hygiënische redenen in kortere intervallen dan 6 maanden...“ dient te gebeuren.

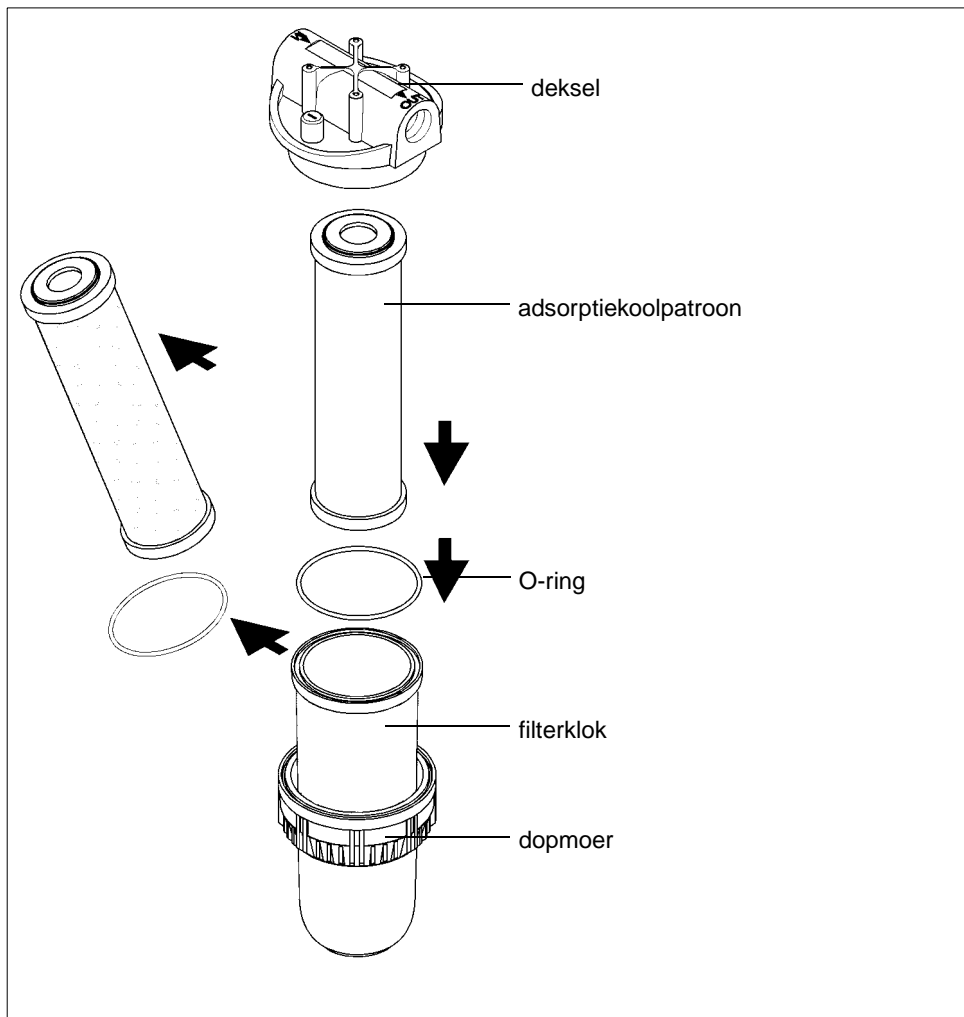
Om het succes van het procédé ook na de inbedrijfstelling gedurende vele jaren te bereiken, is een regelmatige vervanging van de adsorptiekoolpatroon van de installatie absoluut noodzakelijk

Een onderhoudscontract waarborgt het best een goede functionaliteit, ook na de garantieperiode.

Het dient te worden nagestreefd, dat de regelmatige onderhoudswerkzaamheden en de verzorging met verbruiksmateriaal c.q. slijtagemateriaal enz. door het vakhandwerk of de fabrieksklantenservice gebeuren.

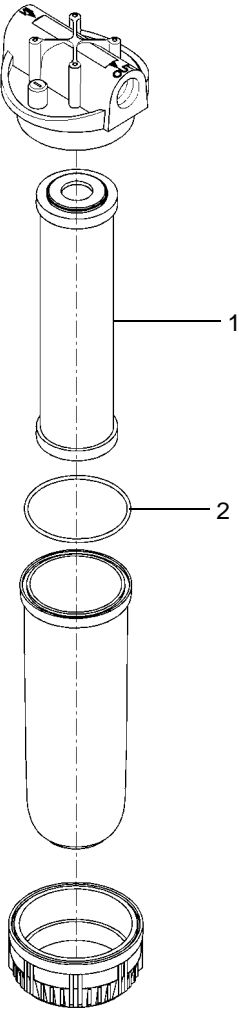
Uiterlijke actieve koolfilter

- Afsluitarmaturen voor en achter de actieve koolfilter sluiten.
 - Dopmoer losschroeven.
 - Filterklok naar onder aftrekken.
 - Adsorptiekoolpatroon en O-ring uit de filterklok nemen.
- Nieuwe adsorptiekoolpatroon en O-ring in de filterklok plaatsen.
 - Filterklok met dopmoer weer op het deksel schroeven.
 - Afsluitarmaturen weer openen en actieve koolfilter ontluichten door het openen van het volgende aftappunt.



Afb. 4: Uiterlijke actieve koolfilter

Onderdelenlijst

	Pos.	Aanduiding (Aanbevolen gemiddelde ver- vanginterval bij aan slijtage onderhevig onderdeel [*])	Stuks	Bestel- nr.	VE ¹⁾ / Stuks
	1	Actieve koolfilter	*	1	8115002
	2	O-ring	*	1	1200329 9

- 1) VE = Interval voor vervanging
Tussenpoos voor vervanging * = ½ jaar

Verlengde garantietijd indien een onderhoudscontract wordt afgesloten!

Klantenservice

**JUDO Wasseraufbereitung GmbH**

Postfach 380 • D-71351 Winnenden
 Tel. +49 (0) 7195/ 692- 0 • Fax: +49 (0) 7195/ 692- 110
 e-mail: info@judo.eu • www.judo.eu

**JUDO Wasseraufbereitung GmbH • Niederlassung Österreich**

Zur Schleuse 5 • A-2000 Stockerau
 Tel. +43 (0)22 66 / 6 40 78 • Fax +43 (0)22 66 / 6 40 79
 e-mail: info@judo-online.at • www.judo.eu

**JUDO Waterbehandeling GmbH • Filiaal / Filiale BeNeLux**

Laerbeeklaan 72 A1 • 72 A1, Avenue du Laerbeek • B-1090 Brussel/Bruxelles
 Tel./Tél. +32 (0)24 60 12 88 • Fax +32 (0)24 61 18 85
 e-mail: info.benelux@judo.eu • www.judo.eu

**JUDO France S.à.r.L**

76 Rue de la Plaine des Bouchers (Technosud) • F-67100 Strasbourg
 Tel. +33 (0)3 88 65 93 94 • Fax +33 (0)3 88 65 98 49
 e-mail: info@judo.fr • www.judo.fr

ingebouwd door:

JUDO BIOQUELL-SOFT Ontharder voor heerlijke zacht water, kalkbescherming en energiebesparing.	JUDO ZEWA-WATERSTOP Centraal armatuur voor watercontrole. Blokkeert bij buisbreuk, herkent lekkages.	JUDO BIOSTAT-COMBIMAT Het anti-kalk- en hygiënetoestel voor de waterinstallatie. Voorkomt kalkafzetting zonder patroonwissel. Voorkomt kiemen.
JUDO HEIFI-TOP Terugspoelfilter voor de verwarmingskring. In eengezinswoningen en appartementen. Verwijdert slib en opgeloste gassen uit het water.	JUDO JULIA Doseerpomp voor JUL-mineraaloplossing tegen bruin water en corrosie.	JUDO HEIFI-FÜL Automatisch verwarmingsvoedingsstation om te kunnen voldoen aan DIN EN 1717, ideaal in combinatie met JUDO HEIFI-TOP.

-
- D** Sämtliche Bild-, Maß- und Ausführungsangaben entsprechen dem Tag der Drucklegung. Änderungen, die dem technischen Fortschritt und der Weiterentwicklung dienen, behalten wir uns vor. Modell- und Produktansprüche können nicht geltend gemacht werden.
- F** Toutes les indications fournies sous forme de photos, de cotes ou quant à l'exécution correspondent au jour de l'impression. Nous nous réservons le droit d'apporter des modifications servant au progrès technique et au développement. Aucun droit de modèle et de produit ne peut être revendiqué.
- NL** Alle gegevens over afbeeldingen, maten en de uitvoering hebben betrekking op de dag waarop zij in druk zijn bezorgd. Wijzigingen die de technische vooruitgang en de verdere ontwikkeling dienen, behouden wij ons voor. Er kunnen geen aanspraken worden gemaakt op claims op modellen en producten.