

D

Einbau- und Betriebsanleitung

F

page 21

Instructions de montage et de service

JUDO HEIFI-TOP

Rückspülfilter mit Entlüftungssystem $\frac{3}{4}$ " - 2"Filtre de protection à rétrolavage avec dégazeur $\frac{3}{4}$ " - 2"

Achtung:

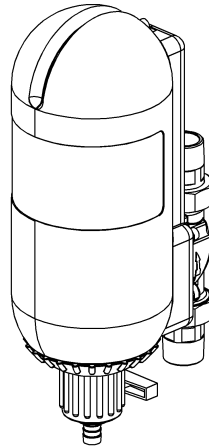
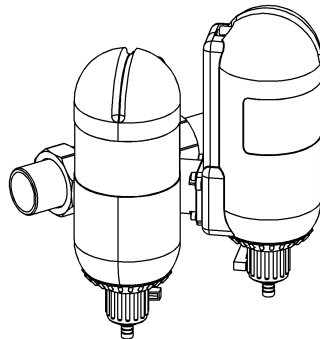
Vor Einbau und Inbetriebnahme die Einbau- und Betriebsanleitung und Sicherheitshinweise lesen und beachten!

Immer dem Betreiber übergeben.

Attention:

Avant le montage et la mise en service, il est absolument indispensable d'avoir lu, compris et observé les instructions de montage et de service ainsi que les consignes de sécurité !

Il convient de toujours les remettre entre les mains de l'exploitant.

Abb./Fig.: JHF-T $\frac{3}{4}$ " - 1 $\frac{1}{4}$ "Abb./Fig.: JHF-T 1 $\frac{1}{2}$ " - 2"

Anfragen, Bestellungen, Kundendienst

JUDO Wasseraufbereitung GmbH

Postfach 380

D-71351 Winnenden

e-mail: info@judo.eu

judo.eu

Hausanschrift

JUDO Wasseraufbereitung GmbH

Hohreuschstraße 39 - 41

D-71364 Winnenden

**Sehr geehrte Kundin,
sehr geehrter Kunde,**

wir bedanken uns für das Vertrauen, das Sie uns mit dem Kauf dieses Gerätes entgegengebracht haben. Mit diesem Filter haben Sie ein Gerät erworben, das sich auf dem neuesten Stand der Technik befindet.

Der Rückspülfilter mit Entlüftungssystem wird in Heizkreisläufen zur Filtration und zur Entgasung eingesetzt. Er entfernt grob- und feinkörnige Verunreinigungen (z. B. Rostschlämme), welche zu Funktionsstörungen an Kontroll- und Regelorganen führen können. Weiter werden durch den Rückspülfilter mit Entlüftungssystem ungelöste, störende oder korrosive Gase (z. B. Stickstoff und Sauerstoff) entfernt.

Jeder Filter wurde vor der Auslieferung gewissenhaft überprüft. Sollten dennoch Schwierigkeiten auftreten, wenden Sie sich bitte an den zuständigen Kundendienst (siehe Rückseite).

Warenzeichen:

In dieser Unterlage verwendete Warenzeichen sind geschützte und eingetragene Warenzeichen der jeweiligen Inhaber.

© JUDO Wasseraufbereitung GmbH

D-71364 Winnenden

Alle Rechte vorbehalten.

Nachdruck - auch auszugsweise - nur mit besonderer Genehmigung.

Inhaltsverzeichnis	
1. Zu dieser Betriebsanleitung	3
1.1 Verwendete Symbole	4
1.2 Sicherheitshinweise und Gefahren bei Nichtbeachtung	4
1.3 Verwendete Einheiten	4
2. Bestimmungsgemäße Verwendung	5
2.1 Wasserdruck	5
2.2 Hinweis auf besondere Gefahren	5
3. Produktangaben	6
3.1 Einsatzzweck	6
4. Installation	6
4.1 Allgemeines	6
4.2 Ableitung des Rückspülwassers	9
4.3 Rückspülvorgang	9
5. Betrieb	11
5.1 Inbetriebnahme	11
5.2 Funktionsbeschreibung	11
5.3 Rückspülung	12
5.4 Rückspülintervall	12
5.5 Umbauten / Veränderungen / Ersatzteile	12
5.6 Betriebsunterbrechung	13
6. Störung	14
7. Instandhaltung	15
7.1 Reinigung	15
8. Gewährleistung und Wartung	15
9. Datenblatt	16
9.1 Typ	16
9.2 Ausführungsarten	16
9.3 Technische Daten	16
9.4 Einbaumaße JHF-T ¾" - 1¼"	17
9.5 Einbaumaße JHF-T 1½"- 2"	17
9.6 Lieferumfang	18
9.7 Zubehör	18
10. Ersatzteile	19
12. Kundendienst	40

1. Zu dieser Betriebsanleitung



(siehe Kapitel „Sicherheitshinweise und Gefahren bei Nichtbeachtung“)

Die Betriebsanleitung muss ständig am Einsatzort des Filters verfügbar sein.

Diese Betriebsanleitung soll es erleichtern, den Filter kennenzulernen und die bestimmungsgemäßen Einsatzmöglichkeiten zu nutzen.

Die Betriebsanleitung enthält wichtige Hinweise, um den Filter sicher, sachgerecht und wirtschaftlich zu betreiben. Sie enthält grundlegende Hinweise, die bei Installation, Betrieb sowie Instandhaltung zu beachten sind. Die Beachtung dieser Hinweise hilft, Gefahren zu vermeiden, Reparaturkosten zu vermindern und die Zuverlässigkeit sowie die Lebensdauer des Filters zu erhöhen.

Die Betriebsanleitung ist von jeder Person zu lesen und anzuwenden, die mit Arbeiten an dem Filter beauftragt ist, zum Beispiel:

- **Installation**
- **Betrieb**
- **Instandhaltung**
(Wartung, Inspektion, Instandsetzung)

Installation und Instandhaltung darf nur durch vom Hersteller autorisiertes Personal erfolgen, das in der Lage ist, die in der Einbau- und Betriebsanleitung genannten Anweisungen und die landesspezifischen Vorschriften zu erfüllen.

Neben der Betriebsanleitung und den im Verwenderland und an der Einsatzstelle geltenden verbindlichen Regelungen zur Unfallverhütung sind auch die anerkannten fachtechnischen Regeln für sicherheits- und fachgerechtes Arbeiten zu beachten.

Daher ist diese Betriebsanleitung unbedingt vor Installation, Inbetriebnahme und Instandhaltung vom Monteur sowie dem zuständigen Fachpersonal/Betreiber zu lesen.

Es sind nicht nur die unter dem Kapitel „Bestimmungsgemäße Verwendung“ aufgeführten allgemeinen Sicherheitshinweise zu beachten, sondern auch die unter den anderen Hauptpunkten eingefügten speziellen Sicherheitshinweise.

1.1 Verwendete Symbole

Die in dieser Betriebsanleitung enthaltenen Sicherheitshinweise sind mit folgenden Symbolen gekennzeichnet:



ACHTUNG



Hinweis auf bestehende Gefahren



Warnung vor elektrischer Spannung



Vom Hersteller vorgeschriebene Anziehmomente



Anwendungstipps und andere Informationen

Direkt am Einbaudrehflansch bzw. am Filter angebrachte Hinweise, wie z. B.

- Fließrichtung (siehe Abb. 1)
- Typenschild
- Reinigungshinweis

müssen unbedingt beachtet und in vollständig lesbarem Zustand gehalten werden.

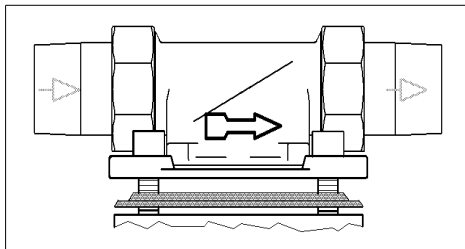


Abb. 1: Einbaudrehflansch

1.2 Sicherheitshinweise und Gefahren bei Nichtbeachtung

Im Einzelnen kann die Nichtbeachtung der allgemeinen Gefahrensymbole beispielsweise folgende Gefährdungen nach sich ziehen:

- Versagen wichtiger Funktionen des Filters.
- Gefährdung von Personen durch elektrische und mechanische Einwirkungen.
- Gefährdung von Personen und Umgebung durch Leckage.

Jede sicherheitsbedenkliche Arbeitsweise ist zu unterlassen.

Die Nichtbeachtung dieser Betriebsanleitung und deren Sicherheitshinweise kann sowohl eine Gefährdung für Personen als auch für Umwelt und Filter zur Folge haben.

1.3 Verwendete Einheiten

Abweichend vom Internationalen Einheitensystem (SI = System International) werden folgende Einheiten verwendet:

Einheit	Umrechnung
bar	1 bar = 10^5 Pa = 0,1 N/mm ²
¾"	DN 20
1"	DN 25
1¼"	DN 32
1½"	DN 40
2"	DN 50

2. Bestimmungsgemäße Verwendung

Die Installation und die Nutzung des Filters unterliegen jeweils den geltenden nationalen Bestimmungen.

Neben der Betriebsanleitung, den im Verwenderland und an der Einsatzstelle geltenden verbindlichen Regelungen zur Unfallverhütung sind auch die anerkannten fachtechnischen Regeln für sicherheits- und fachgerechtes Arbeiten zu beachten.

Er ist nach dem neuesten Stand der Technik und den anerkannten sicherheitstechnischen Regeln in Deutschland hergestellt.

Der Filter darf ausschließlich wie in der Betriebsanleitung beschrieben genutzt werden. Eine andere oder darüber hinausgehende Nutzung gilt als nicht bestimmungsgemäß.

Es bestehen zusätzliche Gefahren bei nicht-bestimmungsgemäßer Verwendung und bei Nichtbeachtung der Gefahrensymbole und Sicherheitshinweise. Für hieraus resultierende Schäden haftet der Hersteller/Lieferer nicht. Das Risiko trägt allein der Anwender.

Zur bestimmungsgemäßen Verwendung gehört auch das Beachten der Betriebsanleitung.

Vor einer Nutzung des Filters außerhalb der in der Betriebsanleitung aufgeführten Einsatzgrenzen ist unbedingt mit dem Hersteller/Lieferer Rücksprache zu halten.

Die Filter sind nur in technisch einwandfreiem Zustand sowie bestimmungsgemäß, sicherheits- und gefahrenbewusst unter Beachtung der Betriebsanleitung zu benutzen!

Funktionsstörungen umgehend beseitigen lassen!

2.1 Wasserdruck

Der Wasserdruck darf 1 bar nicht unterschreiten, da sonst das Rückspülen beeinträchtigt sein kann! Wird der Filter nicht regelmäßig rückgespült, so kann es zu einer Beeinträchtigung der Filterfunktion kommen.

2.2 Hinweis auf besondere Gefahren

2.2.1 Elektrische Geräte / Einrichtungen



Es dürfen sich keine elektrischen Leitungen und Geräte unterhalb oder in unmittelbarer Nähe des Filters befinden!

Elektrische Geräte / Einrichtungen, die nicht spritzwassergeschützt sind und sich in der Nähe des Filters befinden, können durch Wasser, das bei Rückspülung oder unsachgemäßer Verwendung aus dem Filter austritt, beschädigt werden. Sind die elektrischen Geräte / Einrichtungen an die Stromversorgung angeschlossen, kann es außerdem zu einem Kurzschluss kommen. Für Personen besteht in diesem Fall die Gefahr eines Stromschlages. In der Nähe befindliche elektrische Geräte / Einrichtungen müssen deshalb spritzwassergeschützt sein bzw. den gesetzlichen Vorschriften für Nassräume entsprechen (IP44).

3. Produktangaben

3.1 Einsatzzweck

Der Filter ist für den Einsatz in Heizkreisläufen bis zu einer Heizungswassertemperatur von max. 90 °C geeignet.

Der Einbau in Trinkwasserleitungen ist nicht möglich!

4. Installation

4.1 Allgemeines



(siehe Kapitel „Sicherheitshinweise und Gefahren bei Nichtbeachtung“)

Die Installation darf nur von geeignetem Fachpersonal durchgeführt werden.

Das Kapitel „Bestimmungsgemäße Verwendung“ ist unbedingt zu beachten!

Die Rohrleitung muss den Rückspülfilter sicher tragen können.

Ansonsten kann es zu einer mechanischen Beschädigung der Rohrleitung bis hin zum Bruch kommen. Daraus können Wasserschäden resultieren. Personen, die sich in der Nähe des Rückspülfilters aufhalten, sind in diesem Falle durch Heißwasser einem gesundheitlichen Risiko ausgesetzt. Deshalb müssen die Rohrleitungen gegebenenfalls zusätzlich fixiert bzw. gestützt werden.

Zur bequemen Bedienung und Wartung unbedingt die angegebenen Maße beachten (siehe Kapitel zu den Einbaumaßen). Oberhalb und unterhalb des Rückspülfilters sollten mindestens 250 mm Freiraum eingehalten werden. Diese Abstände sind notwendig, um die Rückspülung ordnungsgemäß durchführen zu können (siehe Kapitel „Rückspülung“).

4.1.1 Anforderungen an den Einbauort

Der Raum für die Installation muss trocken und frostfrei sein! Unbefugte Personen dürfen zu dem Rückspülfilter keinen Zugang haben!



(siehe Kapitel „Sicherheitshinweise und Gefahren bei Nichtbeachtung“)

- Um das Abwasser (Rückspülung) im Betrieb und auch bei einem eventuell auftretenden Defekt der Anlage sicher ableiten zu können, sind die in Kapitel „Installation“ gemachten Angaben genau einzuhalten!
Kann das Abwasser (Rückspülung) nicht sicher und vollständig abgeleitet werden, so ist es möglich, dass Sachschäden an Haus und Einrichtung durch Wasser entstehen.
- Vor und hinter dem Rückspülfilter muss ein Absperrventil installiert sein! Damit kann die Wasserzufuhr bei Installation, Wartung, Reparatur und Fehlfunktion des Rückspülfilters unterbrochen werden. Überschwemmungen und Wasserschäden an Hauseinrichtungen lassen sich so vermeiden.

4.1.2 Einbaulage



(siehe Kapitel „Sicherheitshinweise und Gefahren bei Nichtbeachtung“)

Den Rückspülfilter grundsätzlich in senkrechter Lage ($\pm 5^\circ$) installieren!

4.1.3 Einbauschema mit JUDO HEIFI-TOP

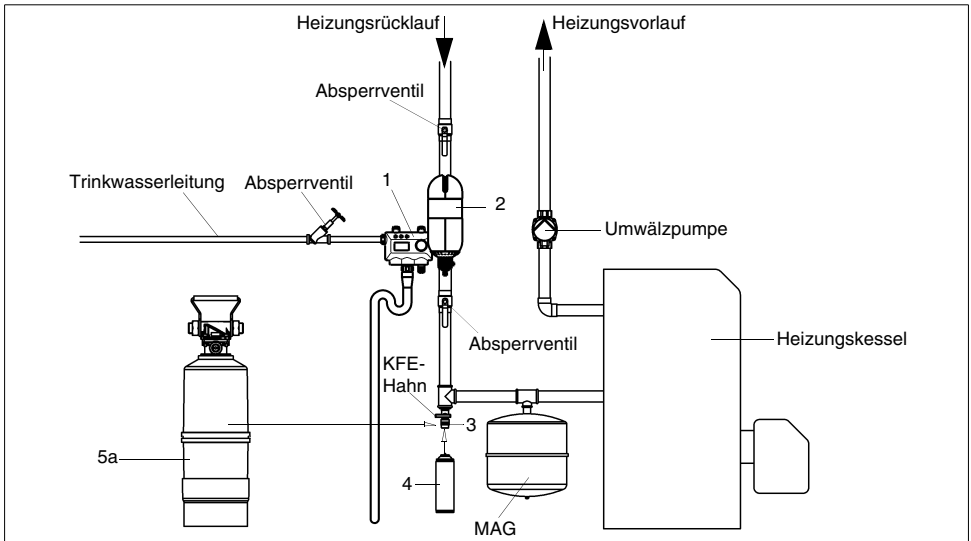


Abb. 2: Schema JUDO HEIFI-TOP mit mobiler Heizungswasseraufbereitung nach VDI 2035

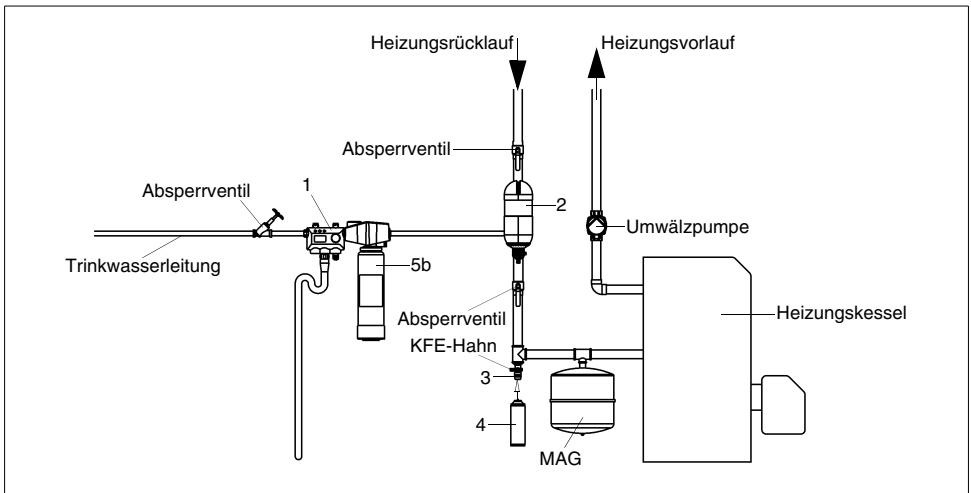


Abb. 3: Schema JUDO HEIFI-TOP mit stationärer Heizungswasseraufbereitung nach VDI 2035

- 1 - **JUDO HEIFI-FÜL PLUS** Automatische Heizungs-Nachspeisestation mit integriertem Rohrtrenner / Systemtrenner Typ BA (Best-Nr. 8060080)
- 2 - **JUDO HEIFI-TOP** Rückspülfilter mit Entlüftungssystem (Best-Nr. 8060031)
- 3 - **JUDO QUICK-AN** Adapter zur QUICK-DOS-Befüllung (Best-Nr. 8838188)
- 4 - **JUDO QUICK-DOS** Reinigungsmittel und Heizungsschutz (Best.-Nr. 8838185/8838186)
- 5a- **JUDO HEIFI-SOFT** Anlagenbefüllung mit mobiler Enthärterflasche (Best-Nr. 8068501)
- 5b- **JUDO HEIFI-REPURE 5000** Füllwasser-Vollentsalzungseinheit (Best-Nr. 8068013)
bzw. **JUDO HEIFI-RESOFT 12000** Füllwasser-Enthärtungseinheit (Best-Nr. 8068012)

4.1.4 Montage des Einbaudrehflansches

Die Montage erfolgt mit dem mitgelieferten Einbaudrehflansch. Der Einbaudrehflansch dient als Verbindungselement mit dem Heizkreislauf.

Der Einbaudrehflansch ist sowohl für waagerechte als auch für senkrechte Rohrleitungen geeignet.

Der Einbaudrehflansch muss in Fließrichtung installiert werden. Diese ist durch einen eingegossenen Pfeil gekennzeichnet (siehe Abb. 5).

Bei Nichtbeachtung ist eine Rückspülung nicht möglich.

Es muss gewährleistet sein, dass zwischen dem Rückspülfilter und dem Ausdehnungsgefäß kein Rückflussverhinderer, Schwerkraftbremse oder ein sonstiges automatisches Absperrorgan in Fließrichtung eingebaut ist.

Bei Nichtbeachtung ist eine Rückspülung nicht möglich, da kein Rückspülwasser zur Verfügung steht.



(siehe Kapitel „Sicherheitshinweise und Gefahren bei Nichtbeachtung“)

Die Flanschfläche des Einbaudrehflansches muss senkrecht stehen! Der Einbaudrehflansch muss so montiert werden, dass keine mechanischen Verspannungen auftreten! Ansonsten kann es zu einer mechanischen Beschädigung bis hin zum Bruch der Rohrleitung oder des Einbaudrehflansches kommen. Daraus können größere Wasserschäden resultieren.

Personen, die sich in der Nähe des Rückspülfilters aufhalten, sind in diesem Falle durch heißes Wasser einem gesundheitlichen Risiko ausgesetzt.

Beim Einbau ist deshalb darauf zu achten, dass keine großen Kräfte auf Rohrleitung, Einbaudrehflansch und Rückspülfilter einwirken.

4.1.5 Montage des Rückspülfilters

JUDO HEIFI-TOP ¾" - 1¼"

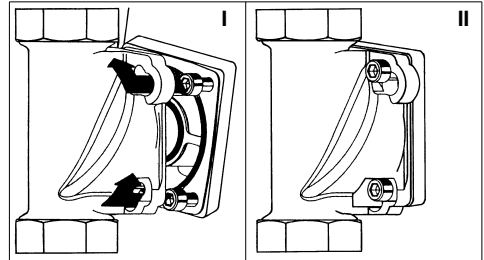


Abb. 4: Einbaudrehflansch mit Bajonett

Der Einbaudrehflansch für die Rückspülfilter ist mit Bajonettbohrungen ausgerüstet. Bei diesen Rückspülfiltern sind die erforderlichen Dichtungen und Schrauben vormontiert.

Die Schrauben nicht lösen!

- Die vier Flanschschrauben M6x25 in die Bajonettbohrung am Einbaudrehflansch stecken (siehe Abb. 4 I).
- Den Rückspülfilter im Uhrzeigersinn bis zum Anschlag drehen (siehe Abb. 4 II).
- Die vier Flanschschrauben festziehen.



Das Anziehmoment (ca. 4 Nm) so wählen, dass die Dichtung schließt und der Rückspülfilter nicht beschädigt bzw. verspannt wird!



(siehe Kapitel „Sicherheitshinweise und Gefahren bei Nichtbeachtung“)

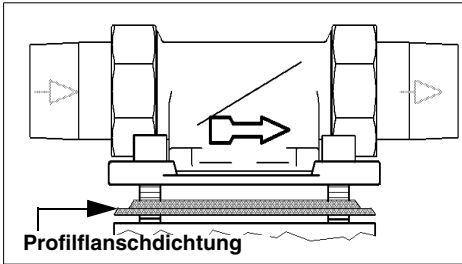


Abb. 5: Einbaudrehflansch

Das Profil der Profilflanschdichtung muss zum Einbaudrehflansch zeigen. Wird dies nicht beachtet, so kann es zu Undichtheiten und zum Austreten von Wasser kommen. Dabei können Wasserschäden an Haus und Einrichtung entstehen (siehe Abb. 5).

4.2 Ableitung des Rückspülwassers



(siehe Kapitel „Sicherheitshinweise und Gefahren bei Nichtbeachtung“)

Für das Rückspülwasser muss ein ausreichend dimensionierter Abwasseranschluss (z. B. Bodenablauf) nach DIN 1986 vorhanden sein. Falls kein Abwasseranschluss vorliegt kann ein Eimer mit entsprechender Größe verwendet werden (siehe Abb. 8).

4.3 Rückspülvorgang



(siehe Kapitel „Sicherheitshinweise und Gefahren bei Nichtbeachtung“)

Beim Rückspülvorgang tritt am Abwasserstutzen heißes Wasser aus.

Vorsicht Verbrühungsgefahr!

Die Rückspülung des Rückspülfilters sollte beim nachträglichen Einbau in die Heizungsanlagen alle 14 Tage bis zum Aufklaren des Rückspülwassers durchgeführt werden. Danach genügt jeweils eine Rückspülung zu Beginn und nach der Heizperiode.

Zum Rückspülen muss das Handrad bis zum Anschlag nach links gedreht werden. Somit ist der integrierte Kugelhahngriff von vorne zugänglich. Durch Öffnen des Kugelhahnes wird die Rückspülung des Rückspülfilters durchgeführt (siehe Kapitel „Rückspülung“).

Vorsicht Verbrühungsgefahr!

Nachdem ca. 2 bis 3 Liter Rückspülwasser gespült wurden muss der Kugelhahn wieder dicht verschlossen werden. Das Handrad bis zum Anschlag nach rechts zurückdrehen. Somit ist der Rückspülfilter wieder in Betriebsstellung. Der Kugelhahngriff steht nun wieder hinter dem Rückspülfilter.

Durch Nachfüllen über die Einspeisestelle muss der Heizungswasserkreislauf wieder auf Betriebsdruck gebracht werden, sofern keine Befüllstation eingebaut ist. Der Ausdehnungsgefäßvordruck und der Betriebsdruck müssen vor Inbetriebnahme des Rückspülfilters eingestellt werden. Sie müssen mindestens 1x jährlich geprüft und eingestellt werden.

Wenn zur Rückspülung ein Eimer verwendet wird, sind folgende Punkte zu beachten:

- Bei hohem Druck kann Wasser aus dem Eimer spritzen und das Schlauchende herauschnellen.

Vorsicht Verbrühungsgefahr!

In diesem Falle sind Wasserschäden an Gegenständen, die sich in der Nähe des Rückspülfilters befinden, möglich.

- Wenn der Eimer zur Hälfte gefüllt ist, muss der Rückspülvorgang beendet werden. Andernfalls besteht die Möglichkeit, dass der Eimer überläuft. Deshalb muss der Eimer ausreichend dimensioniert sein (siehe Abb. 8).

4.3.1 Rückspülung

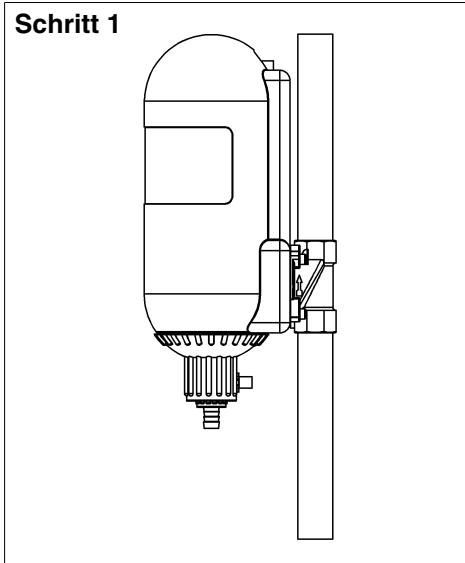


Abb. 6: Betriebsstellung

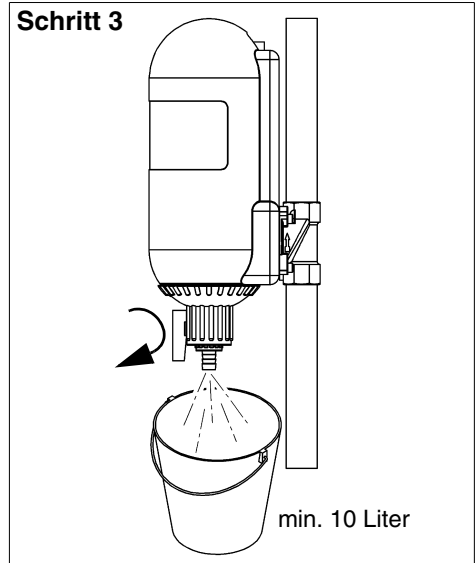


Abb. 8: Die Rückspülung wird gestartet, indem der Spülhahn aufgedreht wird. Ein Auffanggefäß mit mind. 10 Liter Volumen bereitstellen. **Vorsicht Heißwasser, Verbrühungsgefahr!**

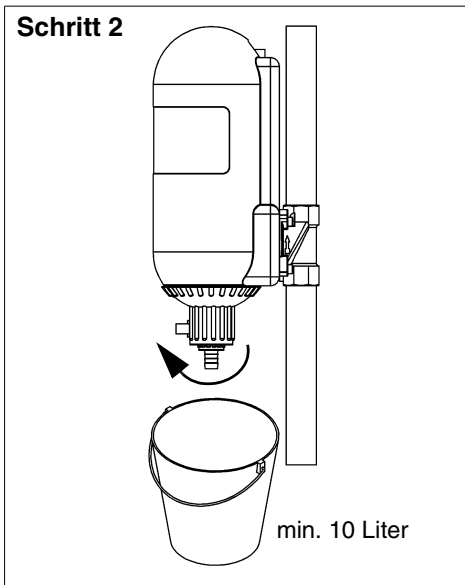


Abb. 7: Vor der Rückspülung den Spülhahn nach vorne drehen. Die Durchströmung des Geräts wird dadurch unterbrochen.

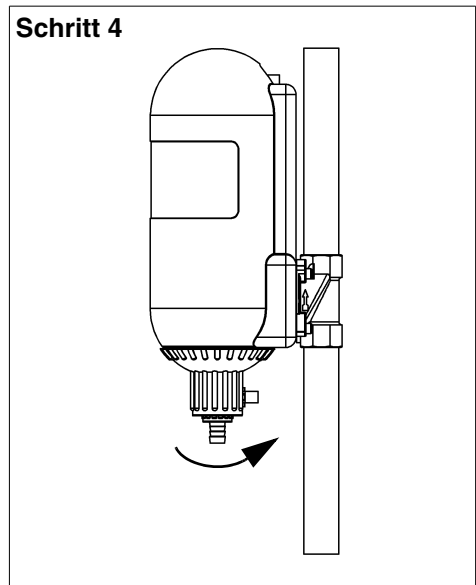


Abb. 9: Nach Beendigung der Rückspülung Spülhahn schließen und zurückdrehen. **Ansonsten ist das Gerät nicht betriebsbereit!**

5. Betrieb



ACHTUNG

(siehe Kapitel „Sicherheitshinweise und Gefahren bei Nichtbeachtung“)

Unbedingt Kapitel „Bestimmungsgemäße Verwendung“ beachten!

5.1 Inbetriebnahme

Vor der Inbetriebnahme (Erstinbetriebnahme oder Inbetriebnahme nach Wartungsarbeiten) den Rückspülfilter mit Wasser füllen!

- Dazu wird der Rückspülfilter nach der Installation durch Befüllen an der Einspeisestelle des Heizungswasserkreislaufes auf Betriebsdruck gebracht.
- Der Rückspülfilter steht nun unter Wasserdruck.
- Die eingeschlossene Luft wird durch das Entlüftungssystem aus dem Rückspülfilter entfernt. Es ist zu empfehlen, nach dem Entlüften eine Proberückspülung durchzuführen (siehe Kapitel „Ableitung des Rückspülwassers“).
- Im Auslieferungszustand ist die Verschlusskappe (7) am Ausgang des Schnellentlüfters eine Umdrehung geöffnet, um ein ungehindertes Entweichen der Luft zu gewährleisten.
- Nach dem Rückspülen und Entlüften ist der Rückspülfilter betriebsbereit.

5.2 Funktionsbeschreibung

Durch den Einbaudrehflansch (1) strömt Heizungswasser (a) in den Rückspülfilter. Die Filterrundbürste (2) wird dadurch von unten nach oben durchströmt. Die in dem Heizungswasser (a) befindende Schmutzpartikel lagern sich adhäsiv an den Filterrundbürsten (2) ab. Im Heizungswasser (a)

entstehen Gasblasen, die durch die Filterrundbürsten (2) gesammelt und in die obere Gehäusekammer (3) geleitet werden. Mit einem Schnellentlüfter (4) wird das Heizungswasser entgast und somit gelangt das gefilterte und entgaste Heizungswasser (b) wieder zurück in den Heizungskreislauf.

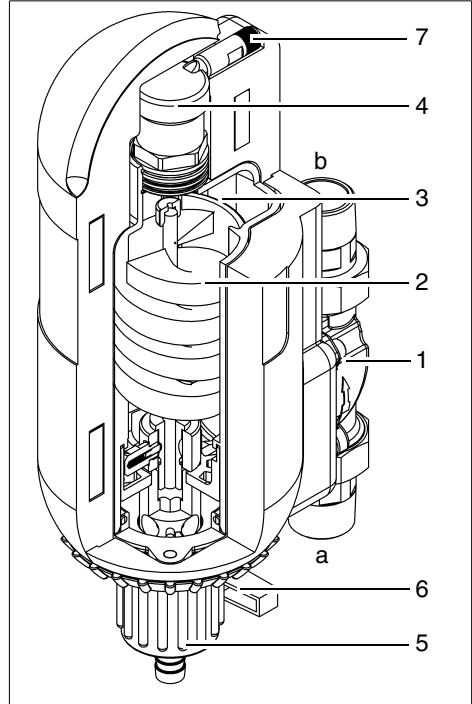


Abb. 10: Funktionsbeschreibung

- 1 Einbaudrehflansch
- 2 Filterrundbürste
- 3 Gehäusekammer
- 4 Schnellentlüfter
- 5 Handrad
- 6 Kugelhahngriff
- 7 Verschlusskappe
- a Zulauf Heizungswasser
- b gefiltertes Wasser

5.3 Rückspülung

Um die Schmutzpartikel zu entfernen, muss der Rückspülfilter in vorgegebenen Zyklen rückgespült (= gereinigt) werden (siehe Kapitel „Rückspülvorgang“).



(siehe Kapitel „Sicherheitshinweise und Gefahren bei Nichtbeachtung“)

In der Betriebsstellung befindet sich der Kugelhahngriff (6) an dem Handrad (5) auf der Rückseite des Rückspülfilters. Zum Rückspülen muss das Handrad (5) bis zum Anschlag nach links gedreht werden, damit der integrierte Kugelhahngriff (6) von vorne zugänglich ist. Während dieser Drehbewegung wird intern das Zulaufventil geschlossen und die Schmutzpartikel werden von der Filterrundbürste (2) abgestreift.

Eine Rückspülung des Rückspülfilters wird durch das Öffnen des Kugelhahnes durchgeführt.

Vorsicht Verbrühungsgefahr!

Das Heizungswasser durchströmt während der Rückspülung von oben nach unten (umgekehrter Durchfluss) die Filterrundbürste (2), somit werden die Schmutzpartikel nach unten durch den geöffneten Kugelhahn ausgespült. Nachdem ca. 2 bis 3 Liter Rückspülwasser gespült wurden, muss der Kugelhahn wieder dicht verschlossen werden. Das Handrad (5) bis zum Anschlag nach rechts zurückdrehen. Somit ist der Rückspülfilter in Betriebsstellung. Der Kugelhahngriff (6) steht nun wieder hinter dem Rückspülfilter (siehe Abb. 10).

Nach dem Rückspülen muss der Systemdruck kontrolliert werden. Ggf. muss Füllwasser nachgespeist werden.

5.4 Rückspülintervall

Die Rückspülung des Rückspülfilters sollte beim nachträglichen Einbau in alte Heizungsanlagen alle 14 Tage bis zum Aufklaren des Rückspülwassers durchgeführt werden. Danach genügt, wie bei neuen Heizungsanlagen jeweils eine Rückspülung zu Beginn und nach der Heizperiode.

5.5 Umbauten / Veränderungen / Ersatzteile



(siehe Kapitel „Sicherheitshinweise und Gefahren bei Nichtbeachtung“)

Es dürfen nur Original-Ersatzteile verwendet werden!

Eigenmächtige Umbauten und Veränderungen sind aus Sicherheitsgründen verboten! Diese können die Funktion des Rückspülfilters beeinträchtigen und zu Undichtheiten führen.

5.5.1 Wartung / Reparatur

Vor Arbeiten am Rückspülfilter, die über die reine betriebsbedingte Bedienung hinausgehen, muss der Rückspülfilter druckfrei gemacht werden und abkühlen! Bei Nichtbeachtung kann es durch unkontrolliertes Austreten von Wasser zu Wasserschäden im Haus kommen. Es müssen die in den Kapiteln „Installation“ und „Instandhaltung“ genannten Anweisungen genau eingehalten werden.

5.6 Betriebsunterbrechung



ACHTUNG



(siehe Kapitel „Sicherheitshinweise und Gefahren bei Nichtbeachtung“)

Wenn ein Rückspülfilter abgeflanscht oder abgeschraubt werden muss, das Kapitel „Bestimmungsgemäße Verwendung“ unbedingt beachten!

- Die Flanschflächen vor Beschädigungen schützen! Beschädigte Flanschflächen können nicht mehr dicht schließen. Durch austretendes Wasser können infolge davon Haus und Einrichtung beschädigt werden.
- Den Rückspülfilter frostfrei lagern! Durch Frost kann in Hohlräumen des Rückspülfilters eingeschlossenes Wasser gefrieren, wobei der Rückspülfilter mechanisch so beschädigt werden kann, dass er beim Betriebsdruck undicht wird oder bersten kann. Durch austretendes Wasser können größere Sachschäden im Haus entstehen. Außerdem können Personen, die sich in der Nähe des Rückspülfilters aufhalten, durch abplatzende Filterteile verletzt werden.
- Bei der Wiederinbetriebnahme des Rückspülfilters wie bei einem neuen Rückspülfilter verfahren.

6. Störung

Das Öffnen der Geräte und der Austausch von wasserdruckbelasteten Teilen darf nur durch konzessionierte Personen erfolgen, um die Gerätesicherheit und Dichtheit zu gewährleisten.

Hilfe bei Störungen:

Störung	Ursache	Behebung
Heizung ist kalt.	Die Rückspülung wurde nicht komplett abgeschlossen. Das Handrad wurde noch nicht zurückgedreht. (Kugelhahngriff steht vorne.)	Das Handrad bis zum Anschlag nach rechts zurückdrehen! Somit ist der Rückspülfilter wieder in Betriebsstellung!
	Die Umwälzpumpe der Heizungsanlage ist defekt.	Installateur oder nächstgelegenen Kundendienst informieren!
Kein Rückspülwasser.	Das Ausdehnungsgefäß bzw. die Heizungsanlage ist drucklos.	Betriebswasser muss nachgefüllt werden! Das Ausdehnungsgefäß muss überprüft werden!
	Ein Rückflussverhinderer, eine Schwerkraftbremse oder ein automatisches Absperrorgan ist in Fließrichtung zwischen Rückspülfilter und Ausdehnungsgefäß eingebaut.	Absperrorgan öffnen oder gegebenenfalls den Rückspülfilter an einem geeigneteren Ort einbauen!
	Bei Gasthermen kann durch Aufheizen der Wasserversorgung der Heizungskreislauf automatisch abgesperrt werden.	Hier ist abzuwarten, bis sich das Brauchwasser erwärmt hat!
Stark verschmutztes Rückspülwasser.	Rückspülintervalle sind zu groß.	Rückspülintervalle verkürzen!
Rückspülfilter ist undicht.		Installateur oder nächstgelegenen Kundendienst informieren!
Handrad lässt sich nicht drehen.		

7. Instandhaltung



(siehe Kapitel „Sicherheitshinweise und Gefahren bei Nichtbeachtung“)

Unbedingt Kapitel „Bestimmungsgemäße Verwendung“ beachten!

7.1 Reinigung



(siehe Kapitel „Sicherheitshinweise und Gefahren bei Nichtbeachtung“)

Zur Reinigung darf nur klares Trinkwasser verwendet werden.

Haushaltsübliche Allzweckreiniger und Glasreiniger können bis zu 25 % Lösemittel bzw. Alkohol (Spiritus) enthalten.

Diese Substanzen können die Kunststoffteile chemisch angreifen, was zu Versprödungen bis hin zum Bruch führen kann.

Derartige Reiniger dürfen daher nicht verwendet werden.

8. Gewährleistung und Wartung

Um ihren gesetzlichen Gewährleistungsanspruch zu erhalten ist es erforderlich, dass mindestens einmal vor und nach der Heizperiode eine Sichtkontrolle und eine Rückspülung des Gerätes erfolgt. Bei stark verschmutztem Heizungswasser muss die Rückspülung in 2-wöchigem Abstand wiederholt werden, bis eine deutliche Besserung eintritt.

9. Datenblatt

9.1 Typ

JUDO HEIFI-TOP Rückspülfilter

Kurzbezeichnung: JHF-T

9.2 Ausführungsarten

Modell	Bestell-Nr.
JHF-T ¾"	8060030
JHF-T 1"	8060031
JHF-T 1¼"	8060032
JHF-T 1½"	8060033
JHF-T 2"	8060034

9.3 Technische Daten

Für alle Gerätegrößen gilt:

- maximale Wassertemperatur 90 °C
- Gewindeanschluss nach DIN EN 10226-1

Nenndruck

Modell	Betriebsdruck	Nenndruck
JHF-T ¾" - 2"	1,5 - 10 bar	PN 10

Gewicht

Modell	Gewicht
JHF-T ¾"	4,9 kg
JHF-T 1"	5,0 kg
JHF-T 1¼"	5,5 kg
JHF-T 1½"	13,8 kg
JHF-T 2"	12,0 kg

Wasserdurchfluss

Modell	Nenndurchfluss	Druckverlust bei Nenn-durchfluss
JHF-T ¾"	2 m³/h	0,06 bar
JHF-T 1"	3 m³/h	0,10 bar
JHF-T 1¼"	4 m³/h	0,18 bar
JHF-T 1½"	6 m³/h	0,10 bar
JHF-T 2"	8 m³/h	0,18 bar

Rückspülvolumenstrom

Modell	Rückspülvolumenstrom
JHF-T ¾"	0,2 - 0,4 l/s
JHF-T 1"	0,2 - 0,4 l/s
JHF-T 1¼"	0,2 - 0,4 l/s
JHF-T 1½"	0,2 - 0,4 l/s
JHF-T 2"	0,2 - 0,4 l/s

Der angegebene Rückspülvolumenstrom gilt bei 2 bar Wasserdruck und für ein vollständig geöffnetes Spülwasserventil.

9.4 Einbaumaße JHF-T ¾" - 1¼"

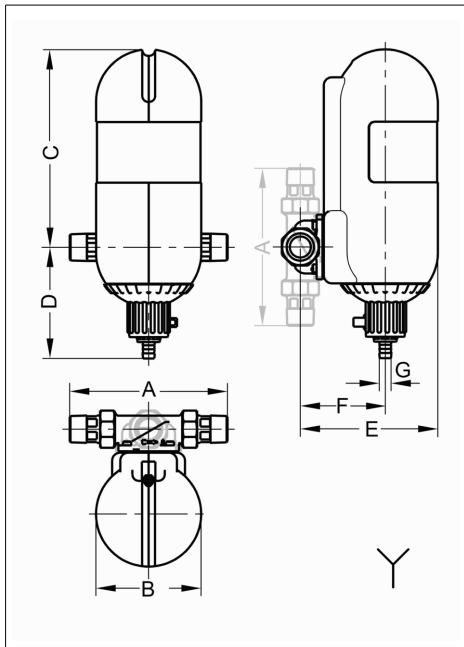


Abb. 11: Einbaumaße JHF-T ¾" - 1¼"

Modell	A	B	C	D	E	F	G
JHF-T ¾"	180	130	245	138	170	105	15
JHF-T 1"	195	130	245	138	170	105	15
JHF-T 1¼"	230	130	245	138	175	105	15

Alle Maße in [mm] (siehe Abb. 11)

- A = Einbaulänge
- B = Gerätebreite
- C = Höhe oberhalb Rohrmitte
- D = Höhe unterhalb Rohrmitte
- E = Einbautiefe bis Rohrmitte
- F = Abwasseranschlussmitte bis Rohrmitte
- G = Anschlussmaß Abwasser

Y = Kanalanschluss erforderlich

9.5 Einbaumaße JHF-T 1½" - 2"

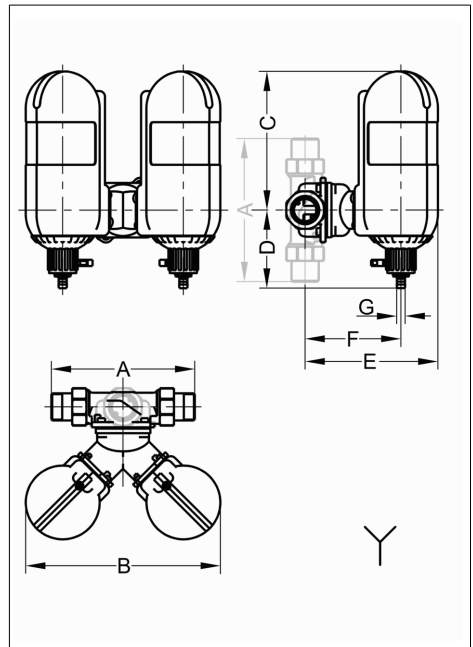


Abb. 12: Einbaumaße JHF-T 1½" - 2"

Modell	A	B	C	D	E	F	G
JHF-T 1½"	252	342	245	138	234	169	15
JHF-T 2"	280	342	245	138	242	177	15

Alle Maße in [mm] (siehe Abb. 12)

- A = Einbaulänge
- B = Gerätebreite
- C = Höhe oberhalb Rohrmitte
- D = Höhe unterhalb Rohrmitte
- E = Einbautiefe bis Rohrmitte
- F = Abwasseranschlussmitte bis Rohrmitte
- G = Anschlussmaß Abwasser

Y = Kanalanschluss erforderlich

9.6 Lieferumfang

- Fertig vormontierter Rückspülfilter
- Einbau- und Betriebsanleitung

JHF-T ¾" - 1¼":

- 1 x Einbaudrehflansch
JQE ¾", 1" oder 1¼" mit Bajonettanschluss und Verschraubung

JHF-T 1½" - 2":

- 1 x Einbaudrehflansch
JQP 1½" oder 2" mit Bajonettanschluss und Verschraubung

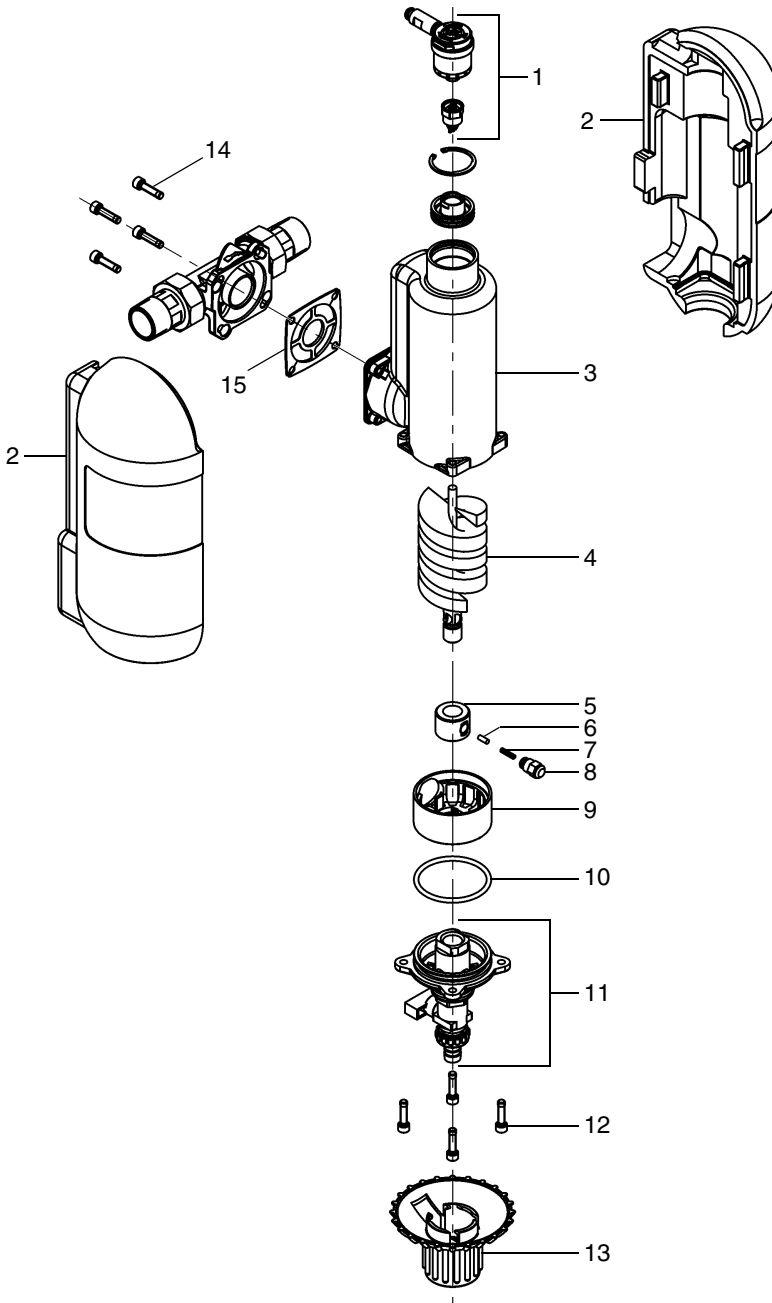
9.7 Zubehör

- Nachspeisestation JHF-F PLUS
(Best.-Nr. 8060080)

Die JUDO HEIFI-FÜL PLUS Nachspeisestation besteht aus zwei Kugelhähnen, Druckminderer, Manometer und Rohrtrenner (Systemtrenner Typ BA). Über den eingebauten Druckminderer wird der Druck konstant gehalten und bei abfallendem Druck automatisch nachgespeist.

Somit erfolgt die Rückspülung mit Frischwasser. Ideal in Verbindung mit dem Rückspülfilter JUDO HEIFI-TOP.

10. Ersatzteile



Ersatzteilliste JHF-T ¾" - 2"

Pos.	Benennung (Empfohlenes durchschnittliches Austauschintervall bei Verschleißteil [*])	Stück	Best.-Nr.	VE ¹⁾ /Stück
1	Ersatzteilset - Entlüfter	1	2060218	46
2	Isolierschalen (Satz)	1	1140093	21
3	Gehäuse JUDO HEIFI-TOP	1	2060073	183
4	Rundbürste Ø 60 mm ****	1	1980214	43
5	Spannmutter	1	2060061	14
6	Zylinderstift 4m6x10	1	1650226	1
7	Druckfeder	1	1650224	2
8	Rastgehäuse	1	2060062	8
9	Absperrventil	1	2060059	12
10	O-Ring 60x4 ****	1	1200397	7
11	Mitnehmerdeckel komplett ****	1	2060077	65
12	Zylinderschraube M6x25	4	1633140	2
13	Handrad	1	1120565	23
14	Zylinderschraube M6x25	4	2010199	2
15	Profilflanschdichtung **	1	1200218	5

1) VE = Verrechnungseinheit

Austauschintervall

** = 2 Jahre, **** = 4 Jahre

Demandes, commandes, service clientèle

JUDO Wasseraufbereitung GmbH
Postfach 380
71351 Winnenden / Allemagne
e-mail: info@judo.eu
judo.eu

Adresse postale

JUDO Wasseraufbereitung GmbH
Hohreuschstraße 39-41
71364 Winnenden / Allemagne

Chère cliente, cher client,

nous vous remercions pour la confiance que vous nous avez témoignée en achetant ce filtre de protection à rétrolavage. Il est réalisé selon les toutes dernières connaissances techniques.

Ce filtre de protection à rétrolavage avec système de dégazage est utilisé dans les circuits de chauffage. Il est destiné à la filtration et au dégazage. Il extrait de l'eau les particules à granulation grossière et fine (par exemple les dépôts de boue corrosive) qui peuvent conduire à des anomalies de fonctionnement des organes de contrôle et de régulation. Puis, des gaz non dissous, perturbateurs ou corrosifs sont éliminés par le filtre de protection à rétrolavage. Chaque filtre de protection à rétrolavage a été consciencieusement contrôlé avant sa livraison. En cas d'apparition de difficultés, veuillez vous adresser au service SAV compétent (cf. page 39).

Marque déposée :

Les marques mentionnées dans ce document sont des marques déposées protégées et enregistrées des détenteurs/propriétaires concernés.

© JUDO Wasseraufbereitung GmbH
71364 Winnenden / Allemagne

Tous droits réservés.
Toute réimpression - même partielle - interdite sans autorisation explicite.

Table des matières

1. A propos de ces instructions de service..... 22

1.1 Symboles utilisés..... 23

1.2 Consignes de sécurité et risques encourus en cas d'inobservation 23

1.3 Unités utilisées 23

2. Utilisation conforme..... 24

2.1 Pression d'eau..... 24

2.2 Information concernant des dangers particuliers 24

3. Remarques concernant le produit..... 24

3.1 Domaine d'utilisation 24

4. Installation..... 25

4.1 Généralités 25

4.2 Evacuation de l'eau de rétrolavage..... 28

4.3 Cycle de rétrolavage..... 28

5. Service..... 30

5.1 Mise en service..... 30

5.2 Description fonctionnelle 30

5.3 Rétrolavage 30

5.4 Intervalle de rétrolavage 31

5.5 Transformations / modifications / pièces de rechange 31

5.6 Interruption de service 31

6. Anomalies..... 32

7. Maintenance..... 33

7.1 Nettoyage 33

8. Garantie et entretien..... 33

9. Fiche technique..... 34

9.1 Type..... 34

9.2 Types d'exécution..... 34

9.3 Caractéristiques techniques 34

9.4 Cotes de montage JHF-T ¾" - 1¼" 35

9.5 Cotes de montage JHF-T 1½"- 2" 35

9.6 Colisage..... 36

9.7 Accessoires 36

10. Pièces de rechange..... 37

11. Service clientèle..... 39

1. A propos de ces instructions de service



(cf. chapitre « Consignes de sécurité et risques encourus en cas d'inobservation »)

Ce manuel d'instructions de service doit être disponible à tout moment sur le lieu d'utilisation du filtre.

Ce manuel d'instructions de service a pour but de faire découvrir plus facilement le filtre et de l'utiliser conformément aux fins auxquelles il est destiné.

Ce manuel d'instructions de service contient des informations importantes afin d'exploiter le filtre en toute sécurité, de manière conforme et rentable. Il contient des informations fondamentales qui doivent être observées lors de l'installation, du service ainsi que de la maintenance. L'observation de ces informations permet d'éviter les risques, de réduire les coûts de réparation et d'augmenter la fiabilité ainsi que la longévité du filtre.

Ce manuel d'instructions de service doit être lu, compris et utilisé par toute personne chargée d'exécuter par exemple les travaux suivants sur le filtre :

- **installation**
- **service**
- **maintenance**
(entretien, inspection, remise en état)

L'installation et la maintenance doivent être exclusivement confiées à un personnel autorisé par le constructeur qui est en mesure de respecter les consignes et les prescriptions spécifiques du pays, stipulées dans les instructions de montage et de service.

Outre les instructions de service ainsi que les réglementations de prévention des accidents en vigueur dans le pays d'utilisation et sur le site d'utilisation, il est également indispensable de strictement observer les règles de techniques spécialisées reconnues as-

surant un travail en toute sécurité et dans les règles de l'art.

C'est pourquoi il est absolument indispensable que ce manuel d'instructions de service ait été lu et compris avant l'installation, la mise en service et la maintenance par le monteur ainsi que par le personnel spécialisé/l'exploitant.

Il n'est pas seulement indispensable d'observer les consignes de sécurité générales stipulées au chapitre « Utilisation conforme » mais également les consignes de sécurité spéciales mentionnées sous les autres points principaux.

1.1 Symboles utilisés

Les consignes de sécurité stipulées dans ce manuel d'instructions de service sont repérées par les symboles suivants :



ATTENTION



Information indiquant des risques imminents



Avertissement indiquant la présence d'une tension électrique



Couples de serrage prescrits par le constructeur



Astuces d'utilisation et autres informations

Les consignes directement apposées sur la filtre resp. la bride rotative de montage, comme par exemple :

- sens d'écoulement (cf. fig. 1)
- plaque signalétique
- consigne de nettoyage

doivent toujours être maintenues dans un état entièrement lisible.

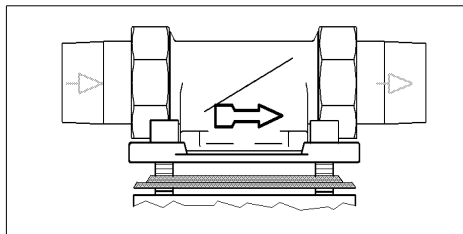


Fig. 1: Bride rotative de montage

1.2 Consignes de sécurité et risques encourus en cas d'inobservation

L'inobservation des symboles généraux de l'appareil est susceptible d'occasionner par exemple les risques suivants :

- défaillance de fonctionnalités importantes du filtre.
- risques encourus par des personnes dus à des influences électriques et mécaniques.
- risques encourus par des personnes et par l'environnement dus à une fuite.

Il convient d'éviter toute activité/tout travail risquant d'entraver la sécurité.

L'inobservation de ce manuel d'instructions de service et de ses consignes de sécurité est susceptible de menacer aussi bien des personnes que l'environnement et le filtre.

1.3 Unités utilisées

Les unités divergeant du système d'unités international (SI = Système international) suivantes sont utilisées :

Unité	Conversion
bar	1 bar = 10^5 Pa = 0,1 N/mm ²
¾"	DN 20
1"	DN 25
1¼"	DN 32
1½"	DN 40
2"	DN 50

2. Utilisation conforme

L'installation et l'utilisation du filtre de protection à rétrolavage sont chacune soumise aux consignes et prescriptions nationales en vigueur.

Outre les instructions de service ainsi que les réglementations de prévention des accidents en vigueur dans le pays d'utilisation, il est également indispensable de strictement observer les règles de technique spécialisée reconnues assurant un travail en toute sécurité et dans les règles de l'art.

Le filtre de protection à rétrolavage est fabriqué selon les normes techniques les plus récentes en vigueur et dans le respect des dernières normes de sécurité allemandes.

Le filtre de protection à rétrolavage ne doit être utilisé que tel qu'indiqué dans la notice d'utilisation. Une utilisation différente ou dépassant ce cadre est considérée comme non conforme.

Une utilisation non conforme et le non respect des symboles d'indication de danger et des consignes de sécurité peuvent entraîner des risques imminents supplémentaires. Le constructeur/fournisseur décline toute responsabilité en cas de dommages qui en résulteraient. Seul l'utilisateur est tenu responsable.

L'observation du manuel d'instruction de service fait partie de l'utilisation conforme. Avant une utilisation éventuelle du filtre de protection à rétrolavage à des fins dépassant le cadre décrit dans le manuel d'instructions et de mise en service, il est indispensable de consulter le constructeur/fournisseur pour avis. Le filtre de protection à rétrolavage doit être utilisé exclusivement dans un état technique impeccable ainsi que d'une manière conforme, en pleine conscience des règles de sécurité et des risques encourus et dans le strict respect du manuel d'instructions et de mise en service.

Des dérangements fonctionnels doivent être immédiatement éliminés !

2.1 Pression d'eau

La pression d'eau ne doit pas être inférieure à 1 bar, sinon la fonction de rétrolavage risque d'être altérée ! Si la fonction rétrolavage n'est pas activée régulièrement, la fonction du filtre risque d'être altérée.

2.2 Information concernant des dangers particuliers

2.2.1 Appareils / dispositifs électriques



Aucune conduite et aucun appareil électrique ne doit se trouver sous le filtre ou à proximité de ce dernier !

Les appareils / dispositifs électriques non protégés contre les projections d'eau disposés à proximité de filtre peuvent être endommagés par de l'eau qui s'en échappe lors du rétrolavage ou en cas d'une utilisation non conforme. Si les appareils / dispositifs électriques sont raccordés à l'alimentation électrique, il y a risque de court-circuit. Dans pareil cas, il y a danger d'électrocution. C'est pourquoi les appareils / dispositifs électriques qui se trouvent à proximité doivent être protégés contre les projections d'eau ou correspondre aux exigences légales régissant leur utilisation dans des locaux humides (protection IP44).

3. Remarques concernant le produit

3.1 Domaine d'utilisation

Le filtre de protection à rétrolavage est utilisé pour l'eau de circuits de chauffage allant jusqu'à 90 °C maximum.

Il est impossible d'installer ce filtre sur un circuit d'eau potable !

4. Installation

4.1 Généralités



(cf. chapitre « Consignes de sécurité et risques encourus en cas d'inobservation »)

Il convient de faire installer le filtre par des personnes spécialisées compétentes et d'être particulièrement attentif au chapitre « Utilisation conforme ».

La canalisation doit être en mesure de supporter le poids du filtre, sinon elle risque d'être endommagée, voire de se rompre, provoquant des dégâts d'eau. Les personnes se trouvant aux alentours du filtre de protection à rétrolavage risquent d'être blessées par les projections d'eau chaude. Il convient donc de fixer davantage, voire de soutenir les canalisations.

Pour une utilisation et un entretien sans soucis, respectez impérativement les intervalles indiqués (cf. chapitres « Cotes de montage »). Il convient de laisser un espace de 250 mm au-dessus et en-dessous du filtre de protection à rétrolavage. Ces espaces sont nécessaires pour pouvoir procéder correctement au rétrolavage (cf. chapitre « Cycle de rétrolavage »).

4.1.1 Conditions pour le lieu d'installation

Le lieu d'installation doit être sec et sans risque de gel !

L'accès au filtre est réservé aux personnes autorisées !



(cf. chapitre « Consignes de sécurité et risques encourus en cas d'inobservation »)

Pour évacuer l'eau de rétrolavage ou en cas de panne éventuelle de l'appareil en toute sécurité, il convient de respecter au mieux les indications données dans le chapitre « Installation » ! Si l'eau de rétrolavage ne peut être évacuée entièrement et en toute sécurité, elle risque de provoquer des dégâts dans la maison et sur l'installation.

Il convient d'installer une vanne d'arrêt en amont et en aval du filtre ! Ainsi, on peut facilement couper l'eau lors de l'installation, de la réparation, de l'entretien ou en cas de panne éventuelle. Cela permet d'éviter les inondations et les dégâts des eaux dans les installations domestiques.

4.1.2 Position de montage



(cf. chapitre « Consignes de sécurité et risques encourus en cas d'inobservation »)

Le filtre de protection à rétrolavage doit toujours être installé verticalement ($\pm 5^\circ$) !

4.1.3 Schéma du traitement de l'eau des circuits de chauffage

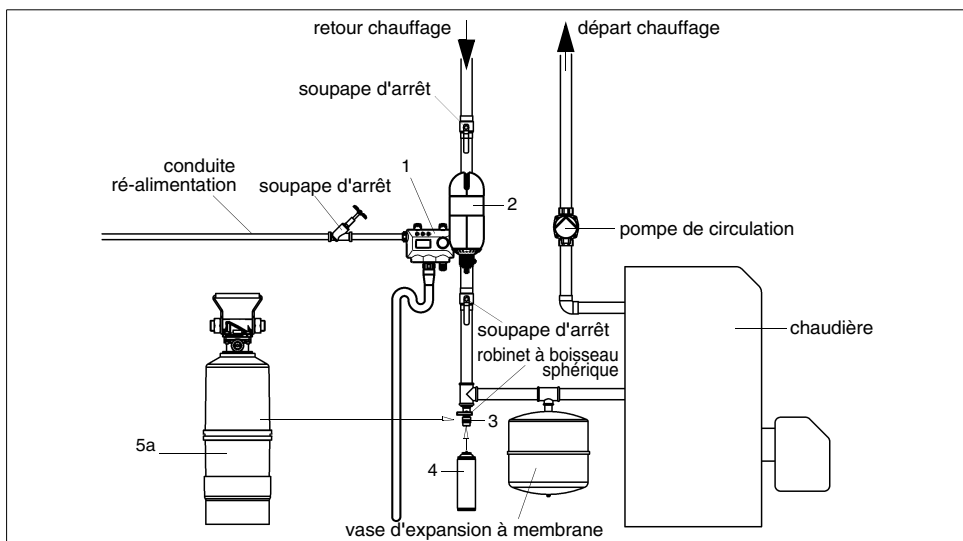


Fig. 2: Schéma JUDO HEIFI-TOP avec dispositif mobile de traitement de l'eau selon VDI 2035

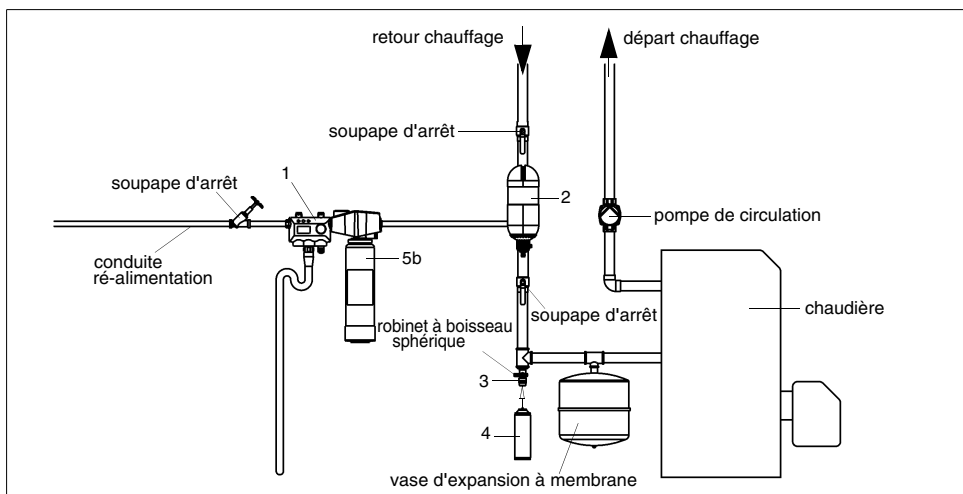


Fig. 3: Schéma JUDO HEIFI-TOP avec dispositif fixe de traitement de l'eau selon VDI 2035

- 1 - **JUDO HEIFI-FÜL PLUS** Station automatique de ré-alimentation pour circuit chauffage avec disconnecteur type BA (réf. : 8060080)
- 2 - **JUDO HEIFI-TOP** Filtre de protection à rétrolavage avec dégazeur (réf. : 8060031)
- 3 - **JUDO QUICK-AN** Adapteur pour remplir le QUICK-DOS (réf. : 8838188)
- 4 - **JUDO QUICK-DOS** Produit de nettoyage et protection du chauffage (réf. : 8838185/6)
- 5a - **JUDO HEIFI-SOFT** Remplissage de système avec réservoir d'adoucissement mobile (réf. : 8068501)
- 5b - **JUDO HEIFI-REPURE 5000** Unité de dessalement complète d'eau de remplissage (réf. : 8068013) ou **JUDO HEIFI-RESOFT 12000** Station d'adoucissement d'eau de remplissage (réf. : 8068012)

4.1.4 Montage de la bride rotative de montage

Le montage s'opère avec la bride de montage rotative fournie. Celle-ci assure le raccordement au circuit de chauffage.

La bride de montage rotative s'adapte aux canalisations verticales et horizontales.

Il faut que la bride de montage rotative soit installée dans le sens d'écoulement. Celui-ci est indiqué par une flèche moulée dans le matériau (cf. fig. 1).

Sinon, le rétrolavage est impossible.

Il convient de s'assurer qu'il n'y a pas de clapet anti-retour ou une quelconque obstruction entre le filtre de protection à rétrolavage et le vase d'expansion dans le sens de l'écoulement.

Sinon, le rétrolavage est impossible dans la mesure où il n'y a pas d'eau de rétrolavage à disposition.



ATTENTION

(cf. chapitre « Consignes de sécurité et risques encourus en cas d'inobservation »)

La surface de la bride de montage rotative doit être positionnée verticalement ! La bride rotative de montage doit être montée de telle sorte qu'aucune contrainte mécanique ne puisse apparaître ! Sinon, il y a risque de détérioration mécanique ou même de rupture de la tuyauterie ou de la bride rotative de montage. Des sinistres plus conséquents provoqués par l'eau en résulteraient.

Les personnes se trouvant à proximité du filtre de protection à rétrolavage risquent d'être blessées par les projections d'eau chaude.

C'est pourquoi lors du montage, il faut éviter que des tensions importantes agissent sur la tuyauterie, sur la bride de montage rotative et sur le filtre de protection à rétrolavage.

4.1.5 Montage du filtre de protection à rétrolavage

JUDO HEIFI-TOP ¾" - 1¼"

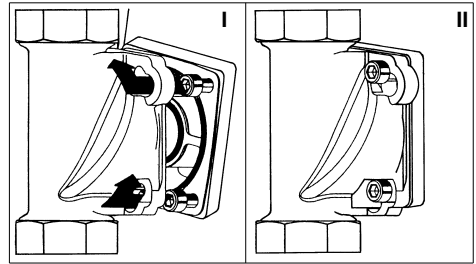


Fig. 4: Bride de montage rotative à baïonnette

La bride de montage rotative à baïonnette pour les filtres de protection à rétrolavage est constituée de percements baïonnette. Pour ces filtres, les joints et les vis nécessaires sont prémontés.

Ne pas dévisser les vis !

- Introduire les quatre vis M6x25 de la bride dans les trous percés à cet effet (cf. fig. 4 I).
- Tourner le filtre dans le sens des aiguilles d'une montre jusqu'à la butée (cf. fig. 4 II).
- Fixer les quatre vis.



Le couple de serrage (env. 4 Nm) doit être de sorte que le joint soit étanche et que le filtre ne soit pas endommagé ou soumis à une contrainte mécanique !



ATTENTION

(cf. chapitre « Consignes de sécurité et risques encourus en cas d'inobservation »)

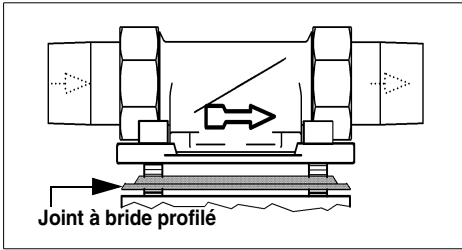


Fig. 5: Bride rotative de montage

Le profil du joint à bride doit être dirigé vers la bride rotative à encastrer. Si vous ne tenez pas compte de ce fait, il y a risque de manque d'étanchéité et de fuites d'eau pouvant entraîner des dommages côté bâtiment et mobilier (cf. fig. 5).

4.2 Evacuation de l'eau de rétrolavage



(cf. chapitre « Consignes de sécurité et risques encourus en cas d'inobservation »)

L'eau de rétrolavage exige un écoulement d'eau suffisamment dimensionné (par exemple évacuation au sol) selon la norme DIN 1986. En l'absence d'un tel raccordement, vous pouvez utiliser un seau de taille appropriée (cf. fig. 6).

4.3 Cycle de rétrolavage



(cf. chapitre « Consignes de sécurité et risques encourus en cas d'inobservation »)

Lors du rétrolavage, l'eau évacuée est brûlante : **attention risque de s'ébouillanter !**

Si le filtre a été installé postérieurement à l'installation du circuit de chauffage, le rétrolavage du filtre de protection devrait être effectué tous les 15 jours jusqu'à ce que l'eau évacuée soit claire. Par la suite, un rétrolavage au début et à la fin de la période de chauffage suffiront.

Au moment du rétrolavage, il convient de tourner vers la gauche le volant manuel jusqu'à la butée. Ainsi, la poignée du robinet à boisseau sphérique est accessible à l'avant. L'ouverture du robinet à boisseau sphérique permet d'effectuer le rétrolavage (cf. chapitre « Rétrolavage »).

Attention : risque de s'ébouillanter !

Après avoir évacué environ 2 à 3 litres d'eau de rétrolavage, il convient de refermer le robinet à boisseau sphérique de façon étanche et de tourner le volant manuel à nouveau vers la droite jusqu'à la butée. Ainsi, le filtre de protection à rétrolavage est à nouveau en service et la poignée du robinet à boisseau sphérique est à nouveau dirigée vers l'arrière.

Le remplissage par le point d'alimentation permet de remettre le circuit de chauffage sous pression, si aucun point de remplissage n'est intégré. La pression à l'entrée du vase d'expansion ainsi que la pression de service doivent être réglées avant la mise en service du filtre de protection à rétrolavage. Il convient de les vérifier et de les régler au minimum une fois par an.

En cas d'utilisation d'un seau pour l'évacuation de l'eau de rétrolavage, vérifier les points suivants :

- Si la pression est élevée, il y a risque de projection d'eau et le tuyau peut sortir du seau pouvant provoquer des dégâts des eaux sur les objets à proximité de l'installation.

Attention : risque de s'ébouillanter !

- Si le seau est à moitié rempli, il convient d'arrêter le cycle de rétrolavage, sinon, le seau risque de déborder. C'est pourquoi le seau doit être suffisamment grand (cf. fig. 6).

4.3.1 Possibilités d'évacuation de l'eau de rétrolavage

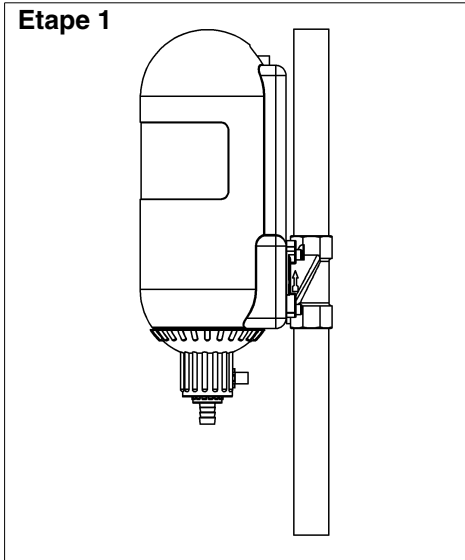


Fig. 6: Position service

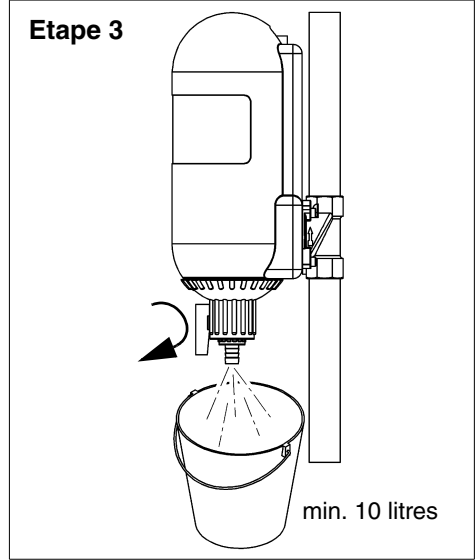


Fig. 8: Déclencher la performance du rétrolavage en ouvrant le robinet à biseau sphérique. Un réservoir collecteur / seau avec une capacité de minimum 10 litres doit être disponible. **Attention EAU CHAUDE / Danger de brûlure !**

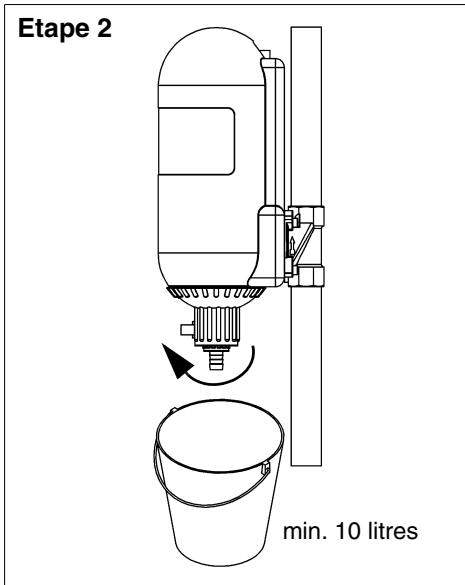


Fig. 7: Avant la performance du rétrolavage, il faut tourner le robinet à biseau sphérique vers l'avant. Ainsi le flux passant à travers l'appareil est interrompu.

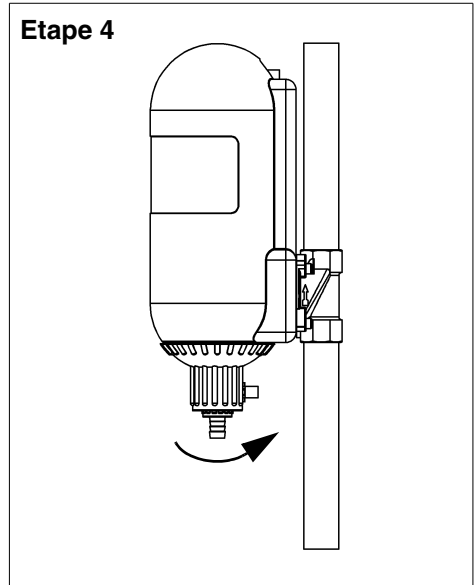


Fig. 9: Lorsque la performance du rétrolavage est terminée, fermer le robinet à biseau sphérique et tourner l'appareil en position de service.

5. Service



(cf. chapitre « Consignes de sécurité et risques encourus en cas d'inobservation »)

Respecter absolument le chapitre « Utilisation conforme » !

5.1 Mise en service

Avant la mise en service (première mise en service ou mise en service après les travaux d'entretien), **remplissez d'eau le filtre** de protection à rétrolavage !

- A cet effet, après l'installation le filtre de protection à rétrolavage sera rempli au point de remplissage du circuit d'eau de chauffage et mis sous pression de service.
- Dès à présent, le filtre de protection à rétrolavage est mis sous pression.
- Ensuite, l'air emprisonné dans le filtre de protection à rétrolavage est évacué par le dégazeur. Il est conseillé de procéder après le dégazage à un rétrolavage de test (cf. chapitre « Evacuation de l'eau de rétrolavage »).
- Dans l'état de livraison le capuchon (7) à la sortie du dégazeur rapide est ouvert d'un tour pour garantir que l'air s'échappe sans être empêché.
- Après le rétrolavage et la purge, le filtre de protection à rétrolavage est prêt à fonctionner.

5.2 Description fonctionnelle

L'eau du circuit de chauffage (a) s'écoule par la bride de montage rotative (1) dans le filtre de protection à rétrolavage. Ainsi, les brosses rondes du filtre (2) sont traversées du bas vers le haut. Les particules présentes dans l'eau du circuit de chauffage (a) se fixent sur les brosses rondes du filtre (a). Dans l'eau du circuit de chauffage apparaissent des bulles de gaz réunies par les brosses rondes (2) du filtre et conduites

dans la partie supérieure de la chambre de traitement (3). L'eau du circuit de chauffage est dégazée par un dégazeur (4) et ainsi l'eau filtrée et dégazée retourne dans le circuit de chauffage.

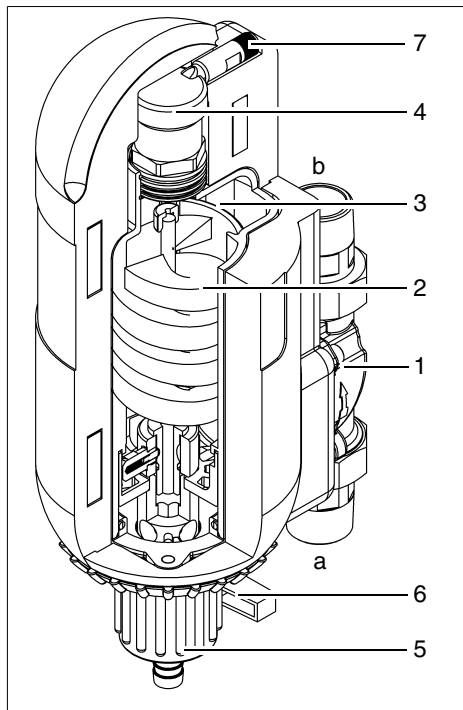


Fig. 10: Description fonctionnelle

- 1 Bride rotative de montage
- 2 Brosse ronde du filtre
- 3 Chambre de traitement
- 4 Dégazeur
- 5 Volant manuel
- 6 Poignée du robinet à boisseau sphérique
- 7 Capot fermeture
- a Arrivée d'eau de chauffage
- b Eau filtrée

5.3 Rétrolavage

Pour enlever les particules filtrées, il faut que le filtre de protection à rétrolavage soit rétrolavé (= nettoyé) à cycles prescrits.



(cf. chapitre « Consignes de sécurité et risques encourus en cas d'inobservation »)

Lorsque le filtre est en service, la poignée du robinet à boisseau sphérique (6) se trouve sur le volant manuel (5) au dos du filtre. Pour le rétrolavage, il convient de tourner le volant manuel (5) jusqu'à la butée vers la gauche, afin que la poignée du robinet à boisseau sphérique (6) intégré soit accessible à l'avant du filtre. Le fait de tourner le volant ferme la vanne d'arrivée à l'intérieur et les impuretés sont balayées des brosses rondes du filtre (2).

Le rétrolavage du filtre est commandé par l'ouverture du robinet à boisseau sphérique.

Attention : risque de s'ébouillanter !

L'eau du circuit de chauffage passe à travers les brosses rondes du filtre (2) du haut vers le bas durant la phase de rétrolavage (écoulement dans le sens inverse), ainsi les impuretés sont évacuées par le bas par l'ouverture du robinet à boisseau sphérique. Après l'évacuation d'environ 2 à 3 litres d'eau de rétrolavage, refermez le robinet à boisseau sphérique de façon étanche. Tournez le volant manuel (5) jusqu'à la butée vers la droite. Ainsi, le filtre de protection à rétrolavage est à nouveau en service. La poignée du robinet à boisseau sphérique (6) est à présent tournée vers la partie postérieure du filtre de protection à rétrolavage (cf. fig. 10).

Après le rétrolavage il faut contrôler la pression du système. Le cas échéant il faut remplir de l'eau d'alimentation.

5.4 Intervalle de rétrolavage

Si le filtre a été installé postérieurement à l'installation du circuit de chauffage, le rétrolavage du filtre de protection devrait être fait tous les 15 jours jusqu'à ce que l'eau évacuée soit claire. Par la suite, un rétrolavage au début et à la fin de la période de chauffage suffiront.

5.5 Transformations / modifications / pièces de rechange

Seules les pièces d'origine sont habilitées ! Il est interdit de procéder à des transforma-

tions ou à des modifications de son propre chef pour des raisons de sécurité ! Elles peuvent altérer le bon fonctionnement et l'étanchéité du filtre de protection à rétrolavage.



(cf. chapitre « Consignes de sécurité et risques encourus en cas d'inobservation »)

5.5.1 Maintenance / réparation

Avant de procéder à des travaux sur le filtre de protection à rétrolavage qui dépasse le cadre des opérations normales d'exploitation, il est nécessaire de le mettre hors pression ! L'inobservation de cette consigne peut donner lieu à des dégâts des eaux. Il est absolument indispensable de respecter les consignes stipulées aux chapitres « Installation » et « Maintenance ».

5.6 Interruption de service



(cf. chapitre « Consignes de sécurité et risques encourus en cas d'inobservation »)

S'il est nécessaire de brider ou de débrider le filtre de protection à rétrolavage, se référer au chapitre « Utilisation conforme » !

- Protégez les surfaces de bride contre les dommages ! En effet, les surfaces de brides endommagées ne pourront plus fermer de manière étanche.
- Installez le filtre de protection à rétrolavage dans un endroit à l'abri du gel ! En effet, l'eau gelée emprisonnée dans les espaces vides du filtre peut le détériorer mécaniquement à un tel point qu'à pression de service, il ne sera plus étanche ou risque d'éclater pouvant créer des dégâts des eaux ou blesser d'éventuelles personnes à proximité.
- Pour une remise en service du filtre de protection à rétrolavage, procédez comme pour un nouveau filtre de protection à rétrolavage.

6. Anomalies

L'ouverture des appareils et le remplacement de pièces soumis à des pressions d'eau doivent être exclusivement exécutés par des personnes autorisées afin d'assurer la sécurité et l'étanchéité de l'appareil.

Aides en cas de dysfonctionnements :

Dysfonctionnement	Causes	Solution
Le chauffage est froid.	Le rétrolavage n'est pas terminé complètement. Le volant manuel n'a pas encore été tourné dans la position initiale de service. (Le robinet à boisseau sphérique est dirigé vers l'avant).	Tournez le volant manuel vers la droite jusqu'à la butée ! Ainsi, le filtre de protection à rétrolavage est à nouveau en service !
	La pompe de circulation du circuit de chauffage est défectueuse.	Informez l'installateur ou le service après-vente !
Pas d'eau de rétrolavage.	Il n'y a pas de pression sur le vase d'expansion, par conséquent sur l'installation de chauffage.	Il convient de refaire le niveau d'eau de chauffage et de vérifier le vase d'expansion !
	Un clapet anti-retour, une obstruction ou une vanne d'arrêt se trouve dans le sens de l'écoulement entre le filtre de protection à rétrolavage et le vase d'expansion.	Supprimez la cause de l'obstruction ou mettez le filtre de protection à rétrolavage à un endroit plus approprié !
	Des gaz peuvent engendrer lors de la production d'ECS un verrouillage du circuit de chauffage.	Dans ce cas, il suffit d'attendre que l'eau de chauffage se réchauffe !
Eau de rétrolavage très chargée.	Les intervalles de rétrolavage sont trop espacés.	Rapprochez les intervalles de rétrolavage !
Le filtre de protection à rétrolavage n'est pas étanche.		Informez l'installateur ou le service après-vente !
Impossible de tourner le volant manuel.		

7. Maintenance



(cf. chapitre « Consignes de sécurité et risques encourus en cas d'inobservation »)

Il est indispensable que vous observiez le chapitre « Utilisation conforme » !

7.1 Nettoyage



(cf. chapitre « Consignes de sécurité et risques encourus en cas d'inobservation »)

Utilisez exclusivement de l'eau claire potable pour le nettoyage.

En effet, les nettoyeurs domestiques universels et les produits de nettoyage pour vitrages usuels contiennent parfois jusqu'à 25 % de solvant ou d'alcool.

Ces substances risquent d'attaquer chimiquement les pièces en plastique, ce qui donnera lieu à des fragilisations ou même à la rupture.

C'est pourquoi de tels nettoyeurs ne doivent pas être utilisés.

8. Garantie et entretien

Pour pouvoir bénéficier des droits de garantie, il est nécessaire qu'on procède à un contrôle et à un rétrolavage au moins une fois avant et une fois après la période de chauffage. Si l'eau de chauffage est très encrassée, il convient d'effectuer un rétrolavage tous les 15 jours jusqu'à ce que l'eau soit nettement plus claire.

9. Fiche technique

9.1 Type

JUDO HEIFI-TOP

Filtre de protection à rétrolavage

Désignation abrégée : JHF-T

9.2 Types d'exécution

Modèle	Référence
JHF-T ¾"	8060030
JHF-T 1"	8060031
JHF-T 1¼"	8060032
JHF-T 1½"	8060033
JHF-T 2"	8060034

9.3 Caractéristiques techniques

Valables pour tous les modèles :

- température max. de l'eau 90 °C
- raccordement fileté selon la norme DIN EN 10226-1

Pression nominale

Modèle	Pression de service	Pression nominale
JHF-T ¾" - 2"	1,5 - 10 bar	PN 10

Poids

Modèle	Poids
JHF-T ¾"	4,9 kg
JHF-T 1"	5,0 kg
JHF-T 1¼"	5,5 kg
JHF-T 1½"	13,8 kg
JHF-T 2"	12,0 kg

Débit d'eau

Modèle	Débit nominal	Perte de pression à un débit nominal
JHF-T ¾"	2 m³/h	0,06 bar
JHF-T 1"	3 m³/h	0,10 bar
JHF-T 1¼"	4 m³/h	0,18 bar
JHF-T 1½"	6 m³/h	0,10 bar
JHF-T 2"	8 m³/h	0,18 bar

Volume de rétrolavage

Modèle	Volume de rétrolavage
JHF-T ¾"	0,2 - 0,4 l/s
JHF-T 1"	0,2 - 0,4 l/s
JHF-T 1¼"	0,2 - 0,4 l/s
JHF-T 1½"	0,2 - 0,4 l/s
JHF-T 2"	0,2 - 0,4 l/s

Le débit de rétrolavage indiqué est valable pour 2 bar et pour une soupape d'eau de lavage entièrement ouverte.

**9.4 Cotes de montage
JHF-T 3/4" - 1 1/4"**

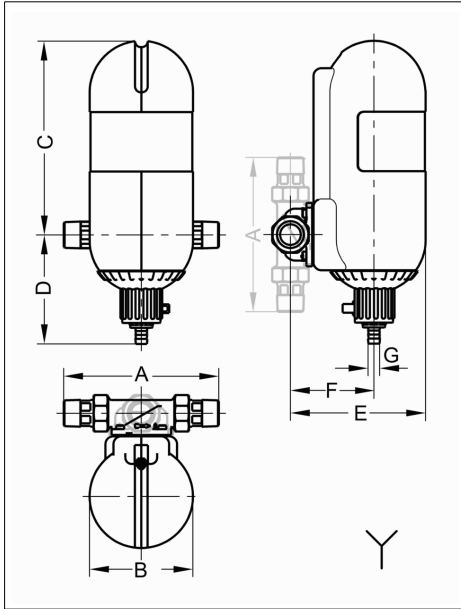


Fig. 11 : Cotes de montage JHF-T 3/4" - 1 1/4"

Modèle	A	B	C	D	E	F	G
JHF-T 3/4"	180	130	245	138	170	105	15
JHF-T 1"	195	130	245	138	170	105	15
JHF-T 1 1/4"	230	130	245	138	175	110	15

Toutes cotes en [mm] (cf. fig. 11)

A = longueur totale

B = largeur de l'appareil


C = hauteur au-dessus du milieu du tuyau

D = hauteur en-dessous du milieu du tuyau

E = profondeur jusqu'au milieu du tuyau

F = distance du centre bride jusqu'au centre du raccord d'évacuation

G = diamètre d'évacuation

 = raccord d'écoulement obligatoire

**9.5 Cotes de montage
JHF-T 1 1/2" - 2"**

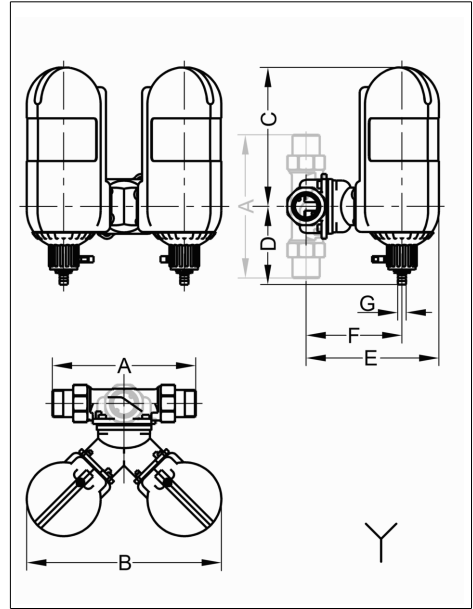


Fig. 12 : Cotes de montage JHF-T 1 1/2" - 2"

Modèle	A	B	C	D	E	F	G
JHF-T 1 1/2"	252	342	245	138	234	169	15
JHF-T 2"	280	342	245	138	242	177	15

Toutes cotes en [mm] (cf. fig. 12)

A = longueur totale

B = largeur de l'appareil


C = profondeur jusqu'au milieu du tuyau

D = hauteur en-dessous du milieu du tuyau

E = hauteur au-dessus du milieu du tuyau

F = distance du centre bride jusqu'au centre du raccord d'évacuation

G = diamètre d'évacuation

 = raccord d'écoulement obligatoire

9.6 Colisage

- Filtre de protection à rétrolavage monté
- Instructions de montage et de service

JHF-T ¾" - 1¼" :

1 x bride rotative rotative JQE ¾", 1" ou 1¼"
avec raccordement à baïonnette et vis

JHF-T 1½" - 2" :

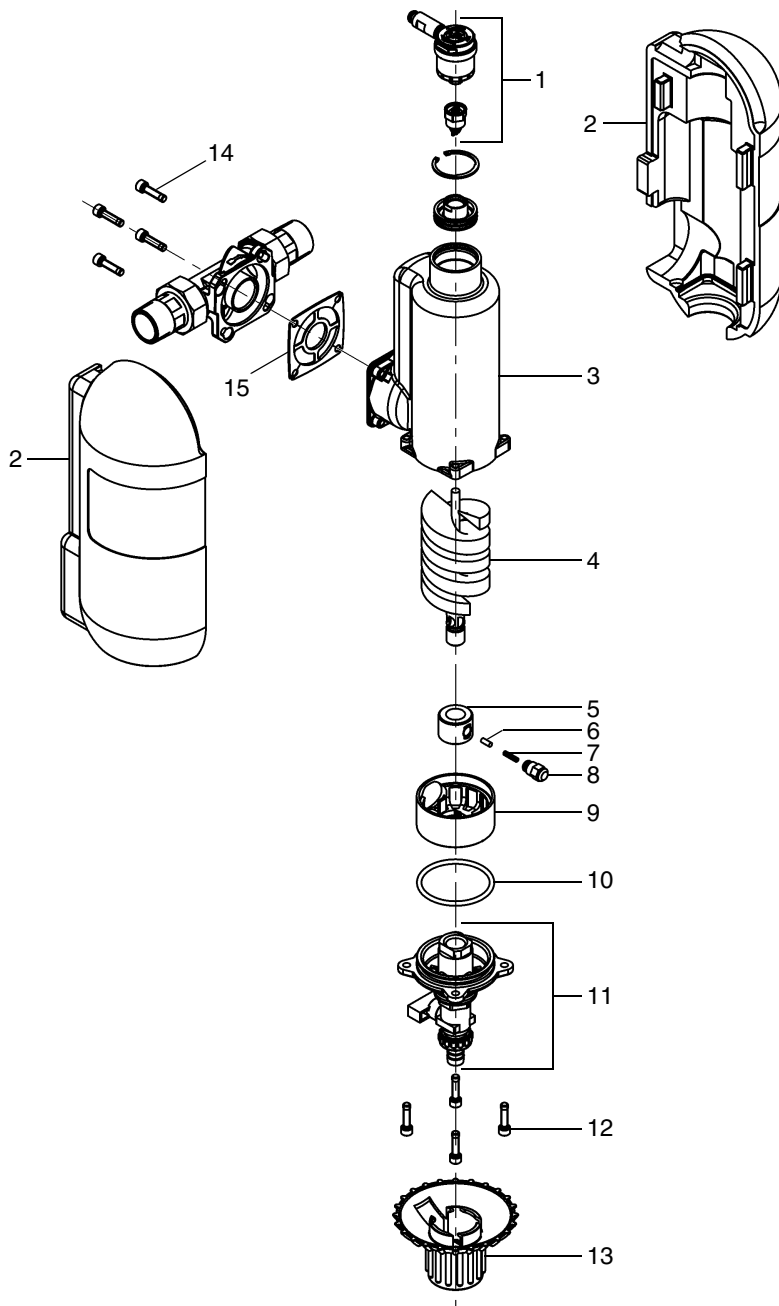
1 x bride rotative rotative vis JQE 1" ½ ou 2"
avec raccordement à baïonnette et vis

9.7 Accessoires

- Dispositif de remplissage d'eau d'appoint JHF-F PLUS (Référence : 8060080)

Le dispositif de remplissage d'eau d'appoint JUDO HEIFI-FÜL PLUS comprend deux robinets à boisseau sphérique, un réducteur de pression, un manomètre et un disconnecteur type BA. Grâce au réducteur de pression intégré, la pression est maintenue constante. En cas de réduction de pression, le remplissage se fait automatiquement. Ainsi, le rétrolavage est effectué avec de l'eau claire. C'est le complément idéal du filtre de protection à rétrolavage JUDO HEIFI-TOP.

10. Pièces de rechange



Liste des pièces de rechange JHF-T ¾" - 2"

Pos.	Désignation (intervalle de remplacement moyen recommandé pour pièces d'usure [**])	Pièces	Référence	UF ¹⁾ /pce
1	Kit de pièces de rechange - Dégazeur	1	2060218	46
2	Coquilles d'isolation (un jeu)	1	1140093	21
3	Carter JUDO HEIFI-TOP	1	2060073	183
4	Brosse ronde Ø 60 mm ****	1	1980214	43
5	Ecrou tendeur	1	2060061	14
6	Cheville cylindrique 4m6x10	1	1650226	1
7	Ressort	1	1650224	2
8	Embout d'arrêt	1	2060062	8
9	Vanne d'arrêt	1	2060059	12
10	Joint torique 60x4 ****	1	1200397	7
11	Couvercle d'entraîneur complet ****	1	2060077	65
12	Vis à tête cylindrique M6x25	4	1633140	2
13	Volant manuel	1	1120565	23
14	Vis à tête cylindrique M6x25	4	2010199	2
15	Joint à bride profilé **	1	1200218	5

1) UF = unité de facturation

Intervalles de remplacement

** = 2 ans, **** = 4 ans

11. Service clientèle



JUDO Wasseraufbereitung GmbH

Postfach 380 • D-71351 Winnenden
Tel. +49 (0)7195 / 692-0
e-mail: info@judo.eu • judo.eu



JUDO Wasseraufbereitung GmbH • Niederlassung Österreich

Zur Schleuse 5 • A-2000 Stockerau
Tel. +43 (0)22 66 / 6 40 78 • Fax +43 (0)22 66 / 6 40 79
e-mail: info@judo-online.at • judo-online.at



JUDO Wasseraufbereitung AG

Industriestrasse 15 • CH-4410 Liestal
Tel. +41 (0)61 906 40 50 • Fax +41 (0)61 906 40 59
e-mail: info@judo-online.ch • judo-online.ch



JUDO Wasseraufbereitung GmbH • Filiaal-Filiale BeNeLux

Laarbeeklaan-Av. du Laerbeek, 72 A1 • B-1090 Brussel-Bruxelles
Tel./Tél. +32 (0)24 60 12 88 • Fax +32 (0)24 61 18 85
e-mail: info.benelux@judo.eu • judo.eu



JUDO France S.à.r.L

76 Rue de la Plaine des Bouchers (Technosud) • F-67100 Strasbourg
Tel. +33 (0)3 88 65 93 94 • Fax +33 (0)3 88 65 98 49
e-mail : info@judo.fr • judo.fr

Installé par :

<p>JUDO i-soft TGA 2 Le premier et unique adoucisseur d'eau intelligent et automatique à l'échelle mondiale.</p>	<p>JUDO JULIA Pompe de dosage pour solution minérale JUL contre l'eau brune et la corrosion.</p>	<p>JUDO PROFI-PLUS / PROMI Filtre de protection à rétrolavage. Station domestique avec protection bactérienne contre les germes avec système de rotation point par point.</p>
<p>JUDO BIOSTAT-COMBIMAT L'appareil protection anticalcaire et d'hygiène. Arrête le tartre - sans remplacement des cartouches - et lutte contre les germes.</p>	<p>JUDO HEIFI-FÜL Poste de réalimentation automatique de chauffage correspondant à la norme DIN EN 1717, idéal en liaison avec le JUDO HEIFI-TOP.</p>	<p>JUDO THERMIDOS - Solution de dosage Pour le conditionnement et le nettoyage de l'eau chaude dans les circuits de chauffage en dessous de 100 kW.</p>

Toutes les indications fournies sous forme de photos, de cotes ou quant à l'exécution correspondent au jour de l'impression. Nous nous réservons le droit d'apporter des modifications servant au progrès technique et au développement. Aucun droit de modèle et de produit ne peut être revendiqué.

12. Kundendienst



JUDO Wasseraufbereitung GmbH

Postfach 380 • D-71351 Winnenden
 Tel. +49 (0)7195 / 692-0
 e-mail: info@judo.eu • judo.eu



JUDO Wasseraufbereitung GmbH • Niederlassung Österreich

Zur Schleuse 5 • A-2000 Stockerau
 Tel. +43 (0)22 66 / 6 40 78 • Fax +43 (0)22 66 / 6 40 79
 e-mail: info@judo-online.at • judo-online.at



JUDO Wasseraufbereitung AG

Industriestrasse 15 • CH-4410 Liestal
 Tel. +41 (0)61 906 40 50 • Fax +41 (0)61 906 40 59
 e-mail: info@judo-online.ch • judo-online.ch



JUDO Wasseraufbereitung GmbH • Filiaal-Filiale BeNeLux

Laarbeeklaan-Av. du Laerbeek, 72 A1 • B-1090 Brussel-Bruxelles
 Tel./Tél. +32 (0)24 60 12 88 • Fax +32 (0)24 61 18 85
 e-mail: info.benelux@judo.eu • judo.eu



JUDO France S.à.r.L

76 Rue de la Plaine des Bouchers (Technosud) • F-67100 Strasbourg
 Tel. +33 (0)3 88 65 93 94 • Fax +33 (0)3 88 65 98 49
 e-mail : info@judo.fr • judo.fr

Eingebaut durch:

JUDO i-balance Intelligenter Kalkschutz ohne Zusatzstoffe oder Kartuschenwechsel.	JUDO HEIFI-FÜL PLUS Automatische Heizungs-Nachspeisestation zur Erfüllung der DIN EN 1717, ideal in Verbindung mit JUDO HEIFI-TOP.	JUDO i-soft plus Der erste und einzige intelligente, vollautomatische Wasserenthärter - weltweit. Optional mit Leckageschutz.
JUDO PROFI-QC / PROMI-QC Rückspül-Schutzfilter / Hauswasserstation der Keimschutzklasse mit Punkt-Rotations-System zur optimalen Abreinigung des Filtereinsatzes.	JUDO i-dos Dosierpumpe für JUL-Minerallösung gegen Korrosion (braunes Wasser) und Kalkablagerungen.	JUDO THERMODOS-Dosierlösung Zur Konditionierung und Reinigung von Warmwasser-Heizungskreisläufen unter 100 kW Heizleistung.

Sämtliche Bild-, Maß- und Ausführungsangaben entsprechen dem Tag der Drucklegung. Änderungen, die dem technischen Fortschritt und der Weiterentwicklung dienen, behalten wir uns vor. Modell- und Produktansprüche können nicht geltend gemacht werden.

1701132 • 2015/03