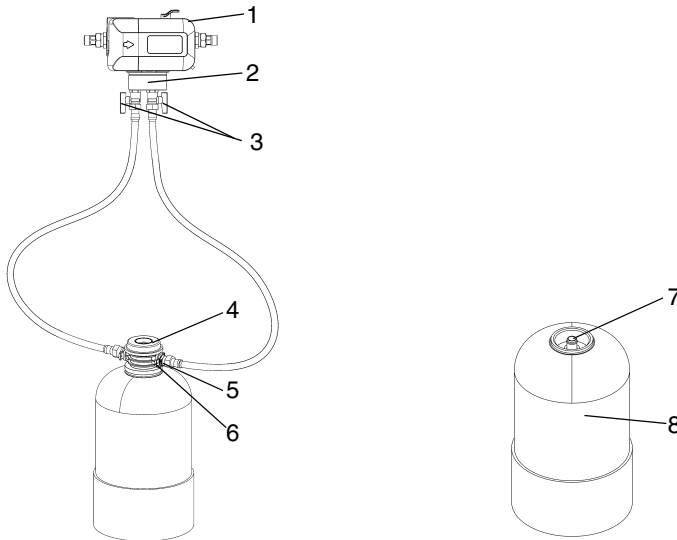


Montageanleitung / Instructions de montage

PURE 25000 / SOFT 60000



1	JUDO HEIFI-Füllblock	JUDO HEIFI-Bloc de remplissage
2	Anschlussadapter mit Panzerschläuchen (montiert)	Adaptateur de raccordement avec flexibles (montés)
3	Kugelhähne Einlauf / Auslauf	Vannes à boisseau sphérique afflux / reflux
4	Anschlusskopf für Harzpatronen	Tête de raccordement pour cartouche de résine
5	Anschluss IN / OUT codiert	Raccord IN / OUT codé
6	Sicherungsklammern	Goupilles de sécurité
7	Düsenrohr	Tube à tuyères
8	Vollentsalzungspatrone PURE 25000 bzw. Enthärtungspatrone SOFT 60000	Cartouche de déminéralisation PURE 2500 ou Cartouche d'adoucissement SOFT 60000

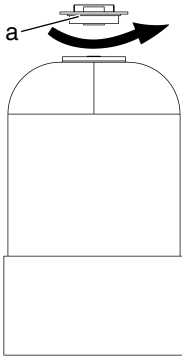
Anleitung zum Anschluss folgender Komponenten:

- Anschluss-Set (Best.Nr. 8068532)
- Enthärtungspatrone SOFT 60000 (Best.Nr. 8068530) oder
- Vollentsalzungspatrone PURE 25000 (Best.Nr. 8068531)

Instructions pour le raccordement des composants suivants :

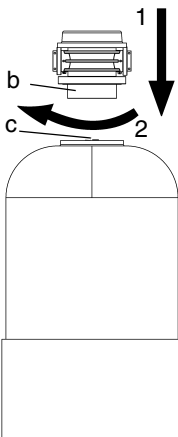
- Kit de raccordement (Réf. 8068532)
- Cartouche d'adoucissement SOFT 6000 (Réf. 8068530) ou
- Cartouche de déminéralisation PURE 2500 (Réf. 8068531)

1.



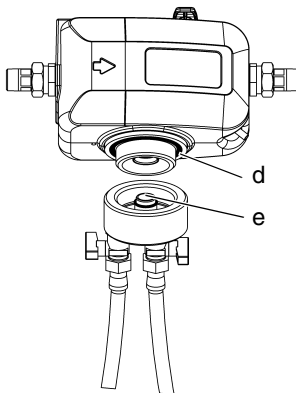
- Deckel (a) der Enthärtungs- bzw. Vollentsalzungspatrone abschrauben.
- Der Deckel der neuen Patrone kann zum Verschließen der erschöpften Patrone verwendet werden. Verbrauchtes Harz kann über den Hausmüll entsorgt und durch entsprechendes Austauscherharz ersetzt werden.

2.



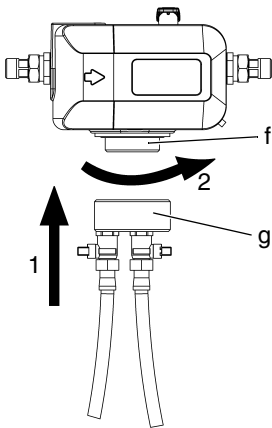
- Das Mittelrohr des Anschlusskopfs für Harzpatronen (b) bis zum Anschlag auf das Düsenrohr (c) der Enthärtungs- bzw. Vollentsalzungspatrone stecken (1).
- Danach den Anschlusskopf für Harzpatronen in die Enthärtungs- bzw. Vollentsalzungspatrone einschrauben (2).

3.



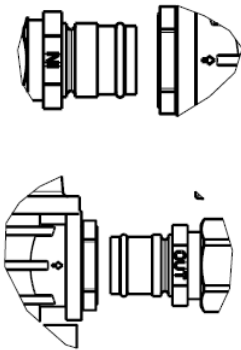
- Die dem Füllblock vor- und nachgeschalteten Absperrventile schließen.
- Den großen O-Ring in die Nut (d) des Füllblocks einsetzen.
- Den kleinen O-Ring auf den Stutzen (e) des Anschlussadapters schieben.
- O-Ringe auf korrekten Sitz prüfen!

4.



- Den Anschlussadapter mit Panzerschläuchen (g) an das Außengewinde (f) des Füllblocks anschrauben.

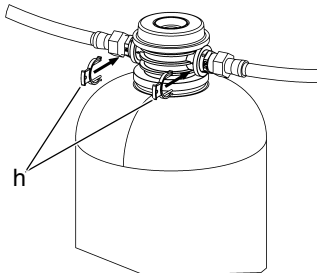
5.



- Die Steckverbinder der Panzerschläuche in den Anschlusskopf der Enthärtungs- bzw. Vollentsalzungspatrone stecken. Dabei auf die Fließrichtung achten, die
 - auf dem Anschlusskopf durch Pfeile
 - auf den Steckverbindern durch IN bzw. OUT markiert ist!

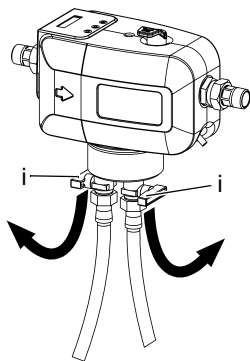
Die Steckverbinder sind codiert, daher ist nur der korrekte Anschluss möglich und ein vertauschtes Anschließen der Steckverbinder ausgeschlossen.

6.



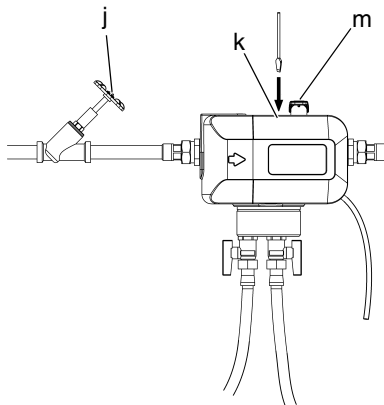
- Die Sicherungsklammern (h) folgendermaßen auf die beiden Steckverbinder am Anschlusskopf der Enthärtungs- bzw. Vollentsalzungspatrone aufstecken:
 - die Innenstifte der Sicherungsklammern in die vorgesehenen Öffnungen am Anschlusskopf stecken
 - dann die Sicherungsklammern über die Rundung des Anschlusses schieben, bis sie einrasten.

7.



- Die Kugelhähne (i) der Panzerschläuche unterhalb des Anschlussadapters öffnen.

8.



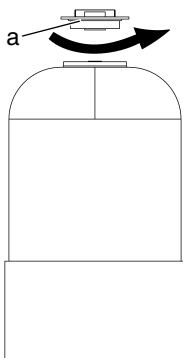
- Vorgesaltetes Absperrventil (j) öffnen.
- Probenahmeventil (k) des Füllblocks mit einem Schlitzschraubendreher oder Entlüftungsschlüssel öffnen. Wenn Wasser aus dem Entlüftungsschlauch tritt, ist die Einheit entlüftet.
- Probenahmeventil (k) des Füllblocks wieder schließen.
- Über die Tastatur des Füllblocks den angeschlossenen Flaschentyp auswählen und bestätigen (siehe Betriebsanleitung des Füllblocks).
- Absperrventil (m) öffnen.

Das Gerät ist nun betriebsbereit.

Hinweis:

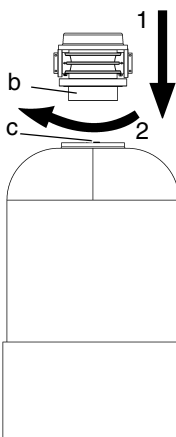
Für Geräte, die vor 05/2017 produziert wurden, sind die für den Anschluss erforderlichen O-Ringe als Dichtungssset 2060366 erhältlich.

1.



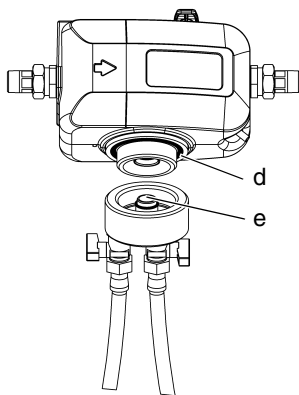
- Dévisser le couvercle (a) de la cartouche d'adoucissement ou de déminéralisation.
- Le couvercle de la nouvelle cartouche peut être utilisé pour verrouiller l'ancienne cartouche. La résine usée peut être éliminée dans les ordures ménagères et remplacées par la résine échangeuse d'ions correspondante.

2.



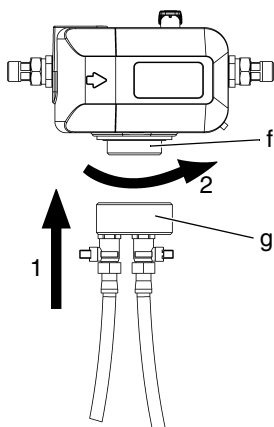
- Pousser la conduite centrale de la tête de raccordement pour cartouches de résine (b) jusqu'à la butée sur le tube à tuyères (c) de la cartouche d'adoucissement ou de déminéralisation (1).
- Visser ensuite la tête de raccordement pour cartouches de résine sur la cartouche d'adoucissement ou de déminéralisation (2).

3.



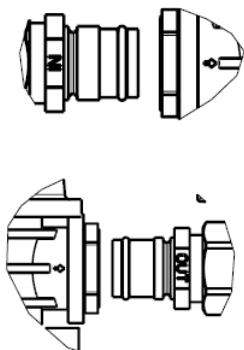
- Fermer les vannes d'arrêt amont et aval du bloc de remplissage.
- Positionner le grand joint torique dans l'échancrure (d) du bloc de remplissage.
- Glisser le petit joint torique sur le support (e) de l'adaptateur de raccordement.
- Contrôler le bon positionnement des joints toriques !

4.



- Visser l'adaptateur de raccordement avec les flexibles (g) sur le filetage externe (f) du bloc de remplissage.

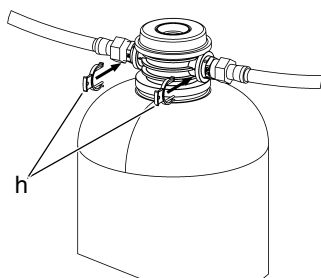
5.



- Emboîter les raccords rapides des flexibles sur la tête de raccordement de la cartouche d'adoucissement ou de déminéralisation. Respecter le sens du débit indiqué
 - sur la tête de raccordement par des flèches
 - sur les raccords rapides par un marquage IN et OUT !

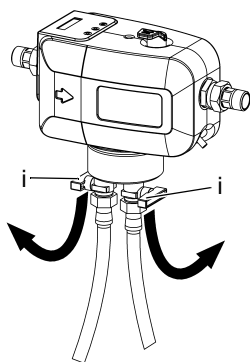
Les raccords rapides étant codés, seul un raccordement correct est possible. Intervertir les raccords est donc exclu.

6.



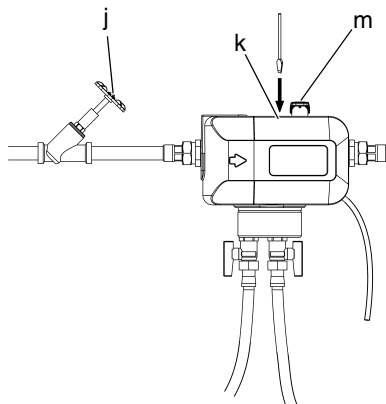
- Fixer les broches de sécurité (h) sur les deux raccords rapides sur la tête de raccordement de la cartouche d'adoucissement ou de déminéralisation comme suit :
 - Positionner les goupilles des broches de sécurité dans l'ouverture prévue à cet effet sur la tête de raccordement
 - Emboîter les broches de sécurité sur l'arrondi du raccord jusqu'à la butée.

7.



- Ouvrir les robinets d'arrêts à boisseau sphérique (i) des flexibles situés sous l'adaptateur de raccordement.

8.



- Ouvrir la vanne d'arrêt amont (j).
- Ouvrir la vanne de prise d'échantillon (k) du bloc de remplissage à l'aide d'un tournevis plat. Lorsque de l'eau s'en écoule, le bloc de remplissage est purgé.
- Refermer la vanne de prise d'échantillon (k).
- Sélectionner et valider le type de cartouche sur le clavier souple du bloc de remplissage (cf. notice d'utilisation du bloc de remplissage).
- Ouvrir la vanne d'arrêt (m).

L'appareil est à présent prêt à l'utilisation.

Indication :

Pour les appareils fabriqués avant 05/2017, un kit de joints (Réf. 2060366) est disponible et nécessaire pour le raccordement.

