

Instrukcja montażu i obsługi JUDO Filtr ochronny z plukaniem wstecznym

JRSF DN65-DN100

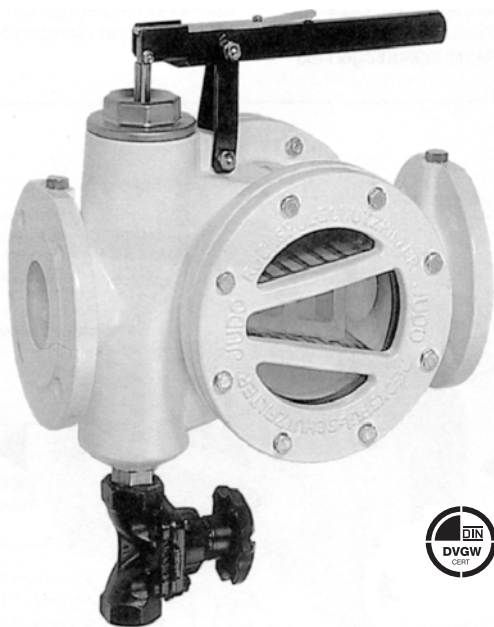
Dokument ważny na terenie Polski

Jezyk: Polski

Uwaga:

Przed przystąpieniem do montażu lub rozpoczęciem użytkowania filtra należy bezwzględnie dokładnie zapoznać się z niniejszą instrukcją i przestrzegać jej zasad!

Niniejsza instrukcja musi być bezwzględnie przekazywana wraz z urządzeniem użytkownikowi instalacji!

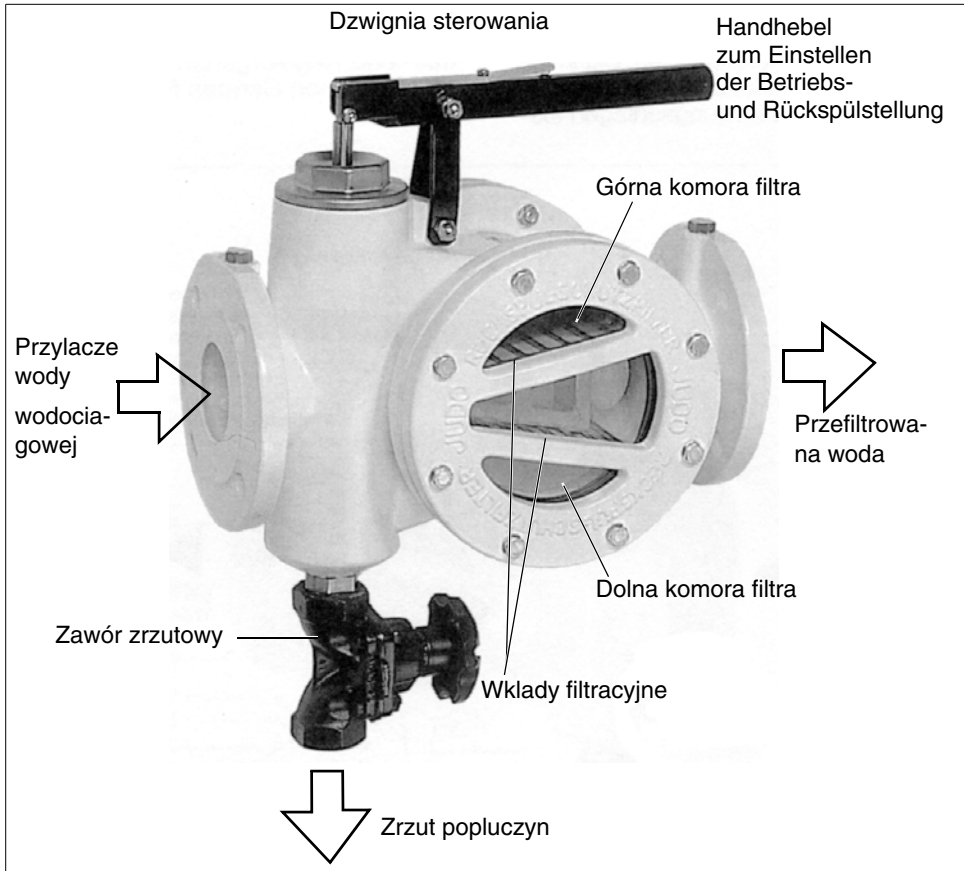


rys.: JRSF DN65-DN100

Zastosowanie

Filtr ochronny JUDO JRSF usuwa wszystkie zanieczyszczenia w postaci cząsteczek stałych, o rozmiarze większym lub równym dokładności nominalnej zastosowanych wkładów, jakie mogą przedostać się z

zewnątrz do instalacji. Zanieczyszczenia takie stają się zarodkiem ognisk korozji wżerowej, a to z kolei jest najczęstszą przyczyną awarii urządzeń w sieci wodociągowej.



rys. 1: Zadanie JRSF DN65-DN100

Cisnienie nominalne: 10 bar

Cisnienie robocze: 1,5 - 10 bar

Temperatura max.: 30 °C.

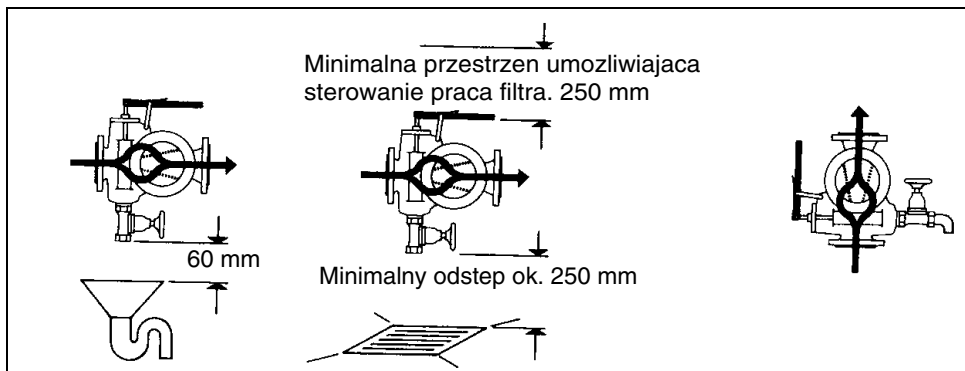
Model	Nr. zamówieniowy.	Przepływ nominalny [m ³ /h] po płukaniu wstecznym, przy 0, 2 (0, 5 bar) spadku ciśnienia	Długość zabudowy [mm]
JRSF DN65	8102021	30 (40)	370
JRSF DN80	8102022	33 (48)	370
JRSF DN100	8102023	51 (72)	414

Przyłącze zgodne z DIN 2633

Miejsce zabudowy

Filtr JRSF należy zabudować w miejscu suchym, zabezpieczonym przed wpływem niskich temperatur a tym samym przed zamarzaniem. Może zostać zabudowany na rurociągach wykonanych zarówno ze stali jak i z miedzi lub tworzyw sztucznych. Dla łatwej obsługi i serwisowania należy bezwzględnie zachować minimalne odległości montażowe. Przyłącze zrzutu popluczyn musi być zgodne z normą DIN 1986 (np. kratka sciekowa) tak, aby możliwe było odprowadzenie popluczyn do sieci kanalizacyjnej. Rozmiar kanału odprowadzającego popluczyny musi być przynajmniej o jeden

rozmiar większy od rozmiaru przyłącza zasilającego (np. JRSF DN80 wymaga przyłącza zrzutu minimum 100 mm). Przy zabudowie na pionowo przebiegających rurociągach, należy zawór zrzutowy połączyć łukiem przyłączem odprowadzenia popluczyn. Jeżeli przyłącze do sieci kanalizacyjnej nie znajduje się w bezpośrednim sąsiedztwie filtra, można popluczyny odprowadzić przy pomocy elastycznego przewodu o rozmiarze takim samym jak zawór zrzutowy na odległość nawet do kilku metrów. Zwrócić szczególną uwagę na montaż uniemożliwiający oddziaływanie naprężeń statycznych na korpus filtra!



rys. 2: Zabudowa

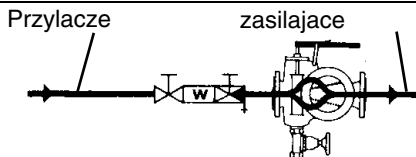
Przykłady zabudowy :

Ponizej przedstawiamy trzy przykłady montażu filtra zgodnie z zaleceniami DVGW

oraz normy DIN 1988.

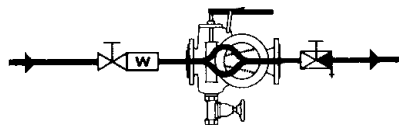
1. Przykład:

Bezpośrednio za licznikiem wody i zaworem zwrotnym do ochrony całej instalacji w obiekcie.



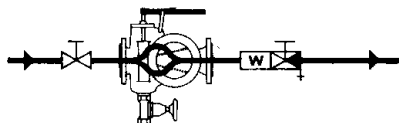
2. Przykład:

Jesli dodatkowo ma tez chronic zawór zwrotny



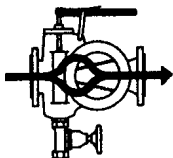
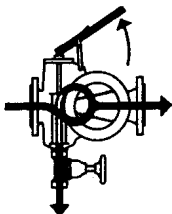
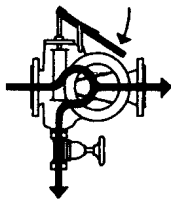
3. Przykład:

Jesli dodatkowo ma byc chroniony jeszcze wodomierz.



Obsługa

W zależności od przepływu wody i ilości znajdujących się w niej zanieczyszczeń, należy regularnie czyścić filtr poprzez płukanie wsteczne odwróconym strumieniem w odstępach 1 do 3 miesięcy, o ile ilość



Filtr JRSF dostępny jest również w wersji automatycznej z pełnym sterowaniem procesu płukania. Wersja manualna może być w każdej chwili przebudowana na automatyczną.

Serwis

Życzymy Państwu przede wszystkim bezawaryjnej pracy. Jeśli jednak mimo wszystko doszłoby do jakichś zakłóceń, lub mielibyście Państwo jakiegokolwiek pytania do nas – jesteśmy do was zawsze do Państwa dyspozycji. W Polsce pod nr tel. +48 608 055

Gwarancja i serwisowanie urządzenia

Aby zapewnić Państwu prawo do gwarancji, wymaganiem bezwzględnie zgodnie z normą DIN 1988, Rozdział 8, jest spełnienie warunku by: „...Płukanie wsteczne filtra należy wykonywać zgodnie z instrukcją obsługi dostarczona przez producenta, jednak nie rzadziej, jak co 2 miesiące...”

Aby urządzenie pracowało sprawnie przez

zanieczyszczeń nie wymaga częstszego czyszczenia filtra! Płukanie filtra odbywa się bez konieczności odcinania dopływu wody oraz pod pełnym ciśnieniem, z jakim podawana jest woda w sieci wodociągowej.

1 Płukanie dolnej komory filtra

Otworzyć maksymalnie zawór zrzutowy, nacisnąć zapadkę na dźwigni i nacisnąć ją do wyczuwalnego oporu w kierunku do obudowy filtra. Czas płukania to ok. 2 – 5 sekund.

2 Płukanie górnej komory filtra

Otworzyć maksymalnie zawór zrzutowy, nacisnąć zapadkę na dźwigni i odciągnąć ją maksymalnie do wyczuwalnego oporu od obudowy filtra. Czas płukania to ok. 2 – 5 sekund. Powtórzyć kilkakrotnie na przemian płukanie dolnej i górnej komory filtra. Zamknąć zawór zrzutowy, dźwignie ustawić w pozycji neutralnej.

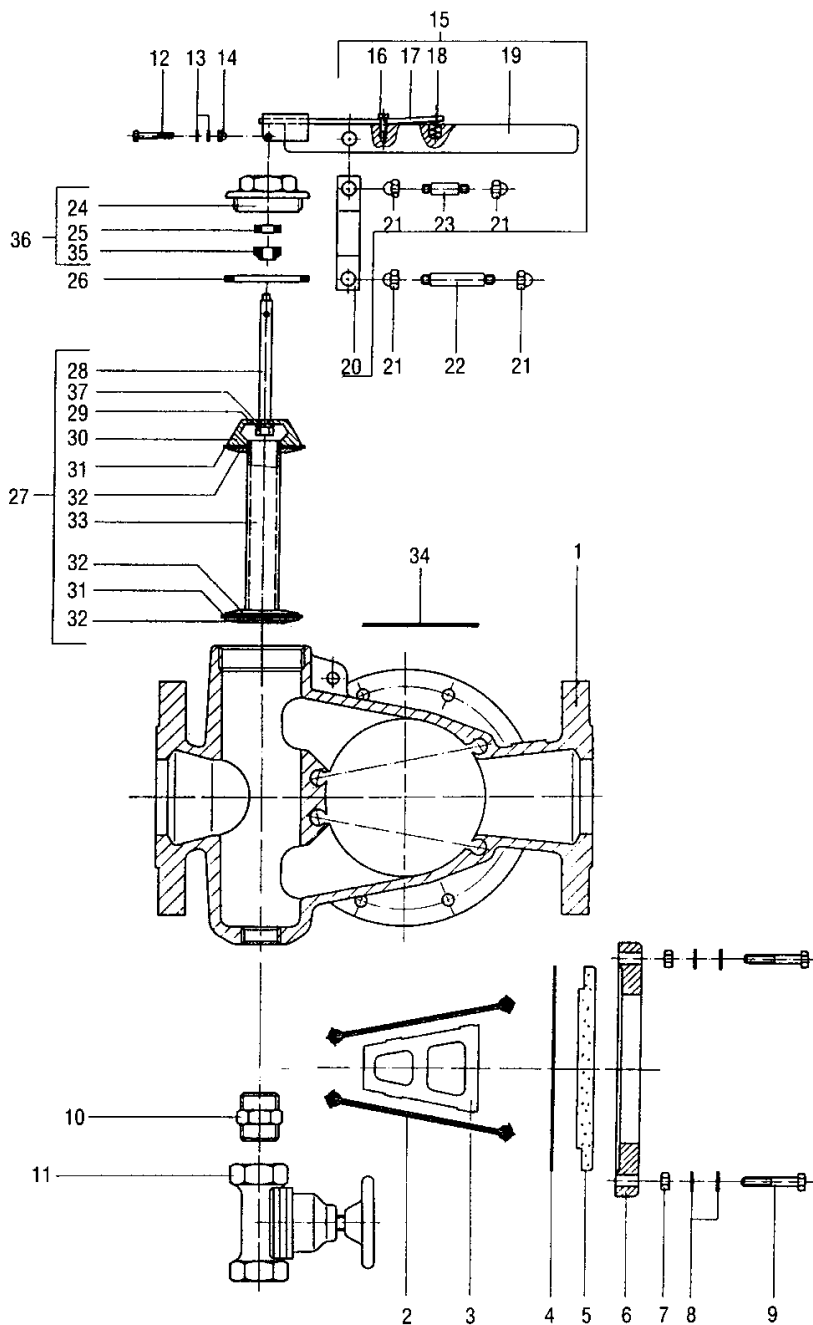
3 Praca

Dźwignia w pozycji środkowej, zawór zrzutowy zamknięty.

wiele lat, niezbędne jest wykonywanie przeglądów okresowych. Przy zastosowaniu filtra JRSF w instalacji w budynkach mieszkalnych zostało to prawnie uregulowane w normie DIN 1988, Rozdział 8.

Możliwe jest też zawarcie umowy serwisowej z producentem, i jest to najlepsza gwarancja optymalnej pracy i żywotności urządzenia. Zgodnie z Ogólnymi Warunkami Współpracy firmy JUDO Wasseraufbereitung, zawarcie z producentem umowy serwisowej jest warunkiem podstawowym do otrzymania przedłużonej gwarancji na zakupione urządzenie. Należy zaznaczyć, że regularne serwisowanie urządzenia i stosowanie tylko i wyłącznie oryginalnych części zamiennych, montowanych przez licencjonowanych kooperantów, lub serwis fabryczny producenta niewspółmiernie wydłuża żywotność filtra.

Czesci zamienne JRSF DN65-DN100



Lista czesci zamiennych JRSF DN65-DN100

Poz.	Nazwa (Zalecana czestotliwosc wymi- any czesci eksploatacyjnych [*])	Sztuk	DN65/80 Nr.zam.	JP ¹ / Szt.	DN100 Nr.zam.	JP ¹ / Szt.
1	Obudowa DN65	1	2310038	1510	-	-
1	Obudowa DN80	1	2310039	1582	-	-
1	Obudowa DN100	1	-	-	2310037	1920
2	Wklad filtra ****	2	2030168	244	2030166	347
3	Nosnik wkladu filtra DN65/80	2	2621103	16	-	-
3	Nosnik wkladu filtra DN100	4	-	-	2623103	28
4	Uszczelnienie siatki ****	2	1621104	14	1623104	19
5	Wziernik ****	2	2621105	108	2623105	181
6	Pokrywa	2	2621106	184	2623106	293
7	Nakretka M8	16	1621107	1	1621107	1
8	Podkladka 8,4	32	1621108	2	1621108	2
9	Sruba M8x50	16	1621109	2	1623109	2
10	Mufa	1	1621110	27	1623110	31
11	Dzwignia	1	1621111	117	1623111	133
12	Sruba M4x30	1	1621112	2	1621112	2
13	Podkladka 4,3	2	1621113	1	1621113	1
14	Nakretka M4	1	1621114	1	1621114	1
15	Dzwignia manualna kompletna	1	2621115	136	2623115	139
16	Sruba M5x10	1	1621116	2	1621116	2
17	Zapadka	1	2621117	20	2621117	20
18	Sprezyna	1	1621118	4	1621118	4
19	Dzwignia	1	203 0039	115	203 0047	115
20	Ciegno	2	2621120	17	2623120	24
21	Nakretka M8	4	1621121	1	1621121	1

Lista czesci zamiennych JRSF DN65-DN100

Poz.	Nazwa (Zalecana czestotliwosc wymiany czesci eksploatacyjnych [**])	Sztuk	DN65/80 Nr.zam.	JP ¹⁾ / Szt.	DN100 Nr.zam.	JP ¹⁾ / Szt.
22	Bolec 64 IG	1	2621122	20	2623122	21
23	Bolec 40 IG	1	2621123	20	2621123	20
24	Przylacze kolnierzowe	1	1621124	107	1623124	134
25	Uszczelka ****	1	1621125	4	162 1125	4
26	Uszczelka plaska ****	1	1200033	10	1200036	10
27	Zamek suwakowy	1	2050050	334	2623127	419
28	Trzpień zaworu	1	2621128	43	2623128	45
29	Uszczelka M8	1	1607117	2	1607117	2
30	Głowica suwaka	1	2621130	67	2623130	82
31	Uszczelka ****	2	1200034	5	1200037	5
32	Podkładka dociskowa	3	2621132	44	2623132	62
33	Lacznik	1	2621133	67	2623133	87
34	Tabliczka znamionowa	1	1701868	11	1701868	11
35	Podkładka ****	1	1621136	7	1621136	7
36	Flansa gwintowana kompletna (Pos. 24, 25, 35)	1	2030042	137	2030046	164
37	Podkładka sprzynowa	1	1650019	1	1650019	1
	Zestaw czesci zamiennych 2 x Poz. 2, 2/4 x Poz. 3, 2 x Poz. 4	1	2030160	492	2030162	759

1) JP =Jednostka przelicz

Czestotliwosc wymiany **** = 4 lata

Przedluzony okres gwarancji przy podpisanej umowie serwisowej z producentem!

Kundendienst



JUDO Uzdatanianie Wody

Zygfryd Derc
Tel. +48608055107
e-mail: zygfryd.derc@judo.eu



JUDO Wasseraufbereitung GmbH

Postfach 380 • D-71351 Winnenden
Tel. +49 (0)18 05 - 692 111* • Fax: +49 (0)18 05 - 692 188*
e-mail: info@judo.eu • www.judo.eu



JUDO Wasseraufbereitung GmbH • Niederlassung Österreich

Zur Schleuse 5 • A-2000 Stockerau
Tel. +43 (0)22 66 / 6 40 78 • Fax +43 (0)22 66 / 6 40 79
e-mail: info@judo-online.at • www.judo.eu



JUDO Wasseraufbereitung AG

Industriestrasse 15 • CH-4410 Liestal
Tel. +41 (0) 61 906 40 50 • Fax +41 (0) 61 906 40 59
e-mail: info@judo-online.ch • www.judo-online.ch



JUDO Waterbehandeling GmbH • Filiaal / Filiale BeNeLux

Laerbeeklaan 72 A1 • 72 A1, Avenue du Laerbeek • B-1090 Brussel/Bruxelles
Tel./Tél. +32 (0)24 60 12 88 • Fax +32 (0)24 61 18 85
e-mail: info.benelux@judo.eu • www.judo.eu



JUDO France S.à.r.L

76 Rue de la Plaine des Bouchers (Technosud) • F-67100 Strasbourg
Tel. +33 (0)3 88 65 93 94 • Fax +33 (0)3 88 65 98 49
e-mail: info@judo.fr • www.judo.fr

Eingebaut durch:

Wszelkie rysunki, schematy, wymiary i parametry techniczne, zgodne są ze stanem na dzień druku niniejszej instrukcji. Producent zastrzega sobie prawo do wprowadzenia zmian i korekt wynikających z postępu technicznego.

1702337 • 2011/078