

# JUDO FIMAT

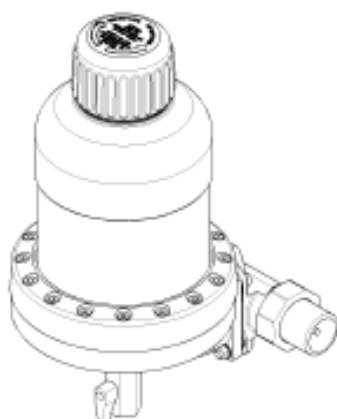
## Защитный фильтр обратной промывки

### Инструкция по монтажу и эксплуатации

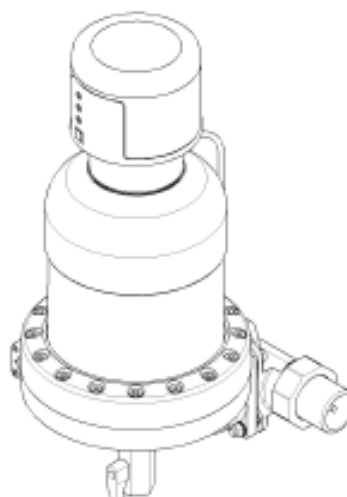
Модель JFXL-M 1½"-2"

Модель JFXL-T 1½"-2"

Модель JFXL-TP 1½"-2"



**JFXL-M 1½"-2"**



**JFXL-T 1½"-2"**

## Назначение

Защитные Фильтры обратной промывки FIMAT предназначены для использования в системах холодной питьевой воды. Фильтры удаляют из воды загрязняющие частицы, которые способствуют появлению сквозной коррозии в трубах, водонагревателях, а так же предотвращают попадание твёрдых частиц в сантехнические и бытовые приборы. Фильтр оборудован модифицированной формой фильтрующей сетки имеющей большую поверхность фильтрации. В следствие чего, прибор можно использовать для фильтрации воды с повышенным содержанием твёрдых примесей.

JUDO FIMAT производится в трёх различных модификациях:

ручная версия - JUDO FIMAT-M,

автоматическая версия с таймером по времени - JUDO FIMAT- A/T

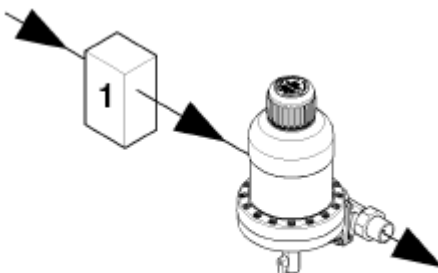
автоматическая версия с механизмом измерения перепада давления - JUDO FIMAT A/TP.

## Подготовка к установке.

1. После распаковки внимательно осмотрите фильтр, чтобы удостовериться, что прибор во время транспортировки не получил каких-либо повреждений. В случае обнаружения повреждений обратитесь к дилеру и/или перевозчику.
2. Не бросайте фильтр.
3. Перед установкой, убедитесь, что давление и температура воды в системе не превышает максимально допустимые для данного прибора.
4. **Максимальное рабочее давление 10 бар и максимальная рабочая температура 30 °С.**
5. **Минимальное рабочее давление 1,5 бар.**
6. Убедитесь, что отверстия для подвода и отвода воды не попали посторонние
7. предметы, в случае наличия удалите их.

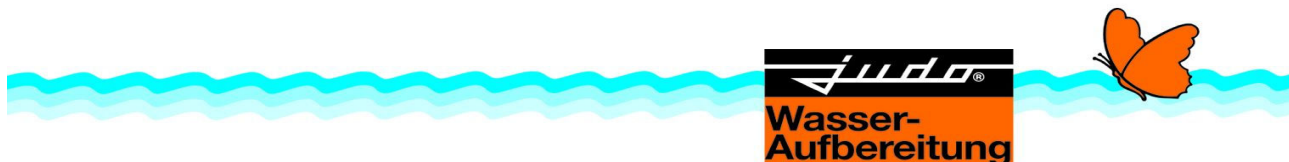
## Давление воды

Для нормальной работы фильтра давление в системе должно находиться в промежутке между 1,5 – 10 бар. В случае если давление в системе ниже 1,5 бар, фильтр не может использоваться, так как при таком маленьком давлении процесс обратной промывки будет не эффективным. При превышении параметра 10 бар, перед фильтром необходимо установить редуктор давления (рис 1).



1 – редуктор давления

## Используемые материалы



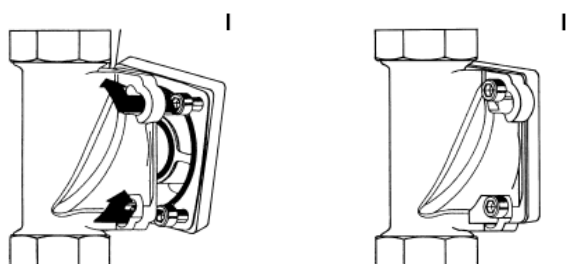
Корпус фильтра, а так же все внутренние детали выполнены из материалов устойчивых к любым химическим, физическим и коррозионным элементам которые могут содержаться в питьевой воде DIN 19632. Корпус фильтра, а так же все внутренние детали выполнены из материалов отвечающих по своим свойствам требованиям для материалов, контактирующих с питьевой водой. Все материалы гигиенически безопасны и полностью отвечают требованиям BGVv (Федеральный Институт Защиты Здоровья Потребителей и Ветеринарной Медицины Германии)

### **Монтаж.**

Защитный фильтр обратной промывки JUDO FIMAT должен быть установлен в сухом, незамерзающем помещении. Установка фильтра допускается на оцинкованные, медные или пластиковые трубы. Допускается установка прибора как на горизонтальный, так и на вертикальный трубопроводы. Корпус фильтра должен находиться в строго вертикальном положении, допускается отклонение  $\pm 5^\circ$

### **Монтаж модели JUDO FIMAT**

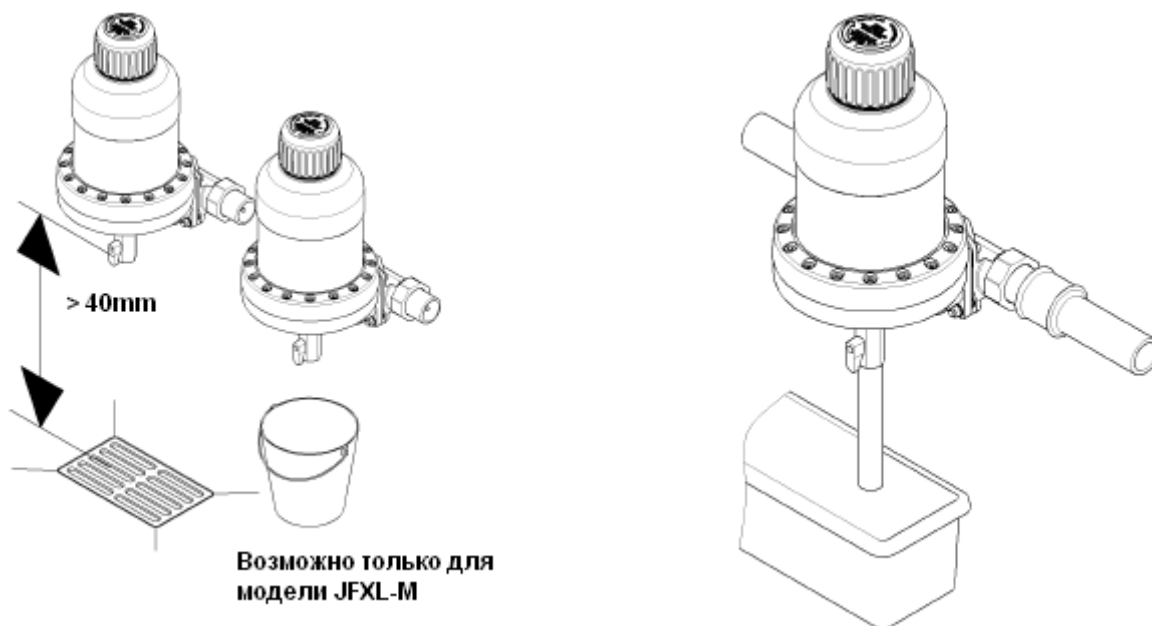
Установку фильтра может осуществлять только специально обученный персонал. Трубы должны обеспечивать достаточную жёсткость, чтобы выдерживать вес фильтра, в противном случае необходимо предусмотреть дополнительные крепления. Для обеспечения возможности проводить обслуживание и промывку фильтра сверху и снизу от прибора необходимо оставить свободное пространство, а так же не менее 60мм. сзади фильтра от оси трубы до стены. В комплект защитного фильтра обратной промывки JUDO FIMAT включены все необходимые уплотнения и винт. Четыре фланцевых винта не ослабляя, вставить в штыковые отверстия на монтажном фланце. Прибор повернуть по часовой стрелке до упора и затянуть винты. Винты следует затягивать в диагональной последовательности.



Фильтр должен быть установлен в сухом, незамерзающем помещении. Окружающая температура в помещении не должна превышать 30 °С. Прибор может монтироваться на стальные, медные, пластиковые трубы. При установке фильтра необходимо следить за тем, чтобы стрелка на монтажном фланце совпадала с направлением потока воды. Для стока промывной воды необходимо предусмотреть соответствующее подключение к системе канализации. Если сток расположен выше уровня защитного фильтра, вода обратной промывки выводится с помощью шланга 1/2".





### Отвод промывочной воды

Для воды обратной промывки должно быть предусмотрено соответствующее подключение к системе канализации. (Рис 3, 4, 5)



Промывка фильтра осуществляется под постоянным водяным давлением. При установке и вводе фильтра в эксплуатацию, его необходимо сразу промыть, для того, чтобы удалить из него воздух. Для этого после установки фильтра на трубу, откройте запорный вентиль и проведите промывку в ручную, в случае автоматической версии включите блок питания фильтра в розетку, и запустите промывку с помощью кнопки на передней панели фильтра.

### Сигнальные лампы и кнопки управления

-  работа
-  промывка
-  ошибка
-  кнопка запуска промывки

---

### Работа

---

Постоянно горит зелёная лампочка – фильтр в рабочем состоянии.  
 Зелёная лампочка мигает – фильтр находится в состоянии промывки после подключения к электрической сети. Начнёт гореть постоянно, после того, как закроется промывочный клапан.

---

### Промывка

---

Постоянно горит жёлтая лампочка – промывка фильтра.

Жёлтая лампочка мигает – требуется провести промывку (полуавтоматический режим)

---

### Ошибка

---

Постоянно горит красная лампочка – фильтр находится в нерабочем состоянии (см раздел ошибки)

---

### Кнопка запуска промывки

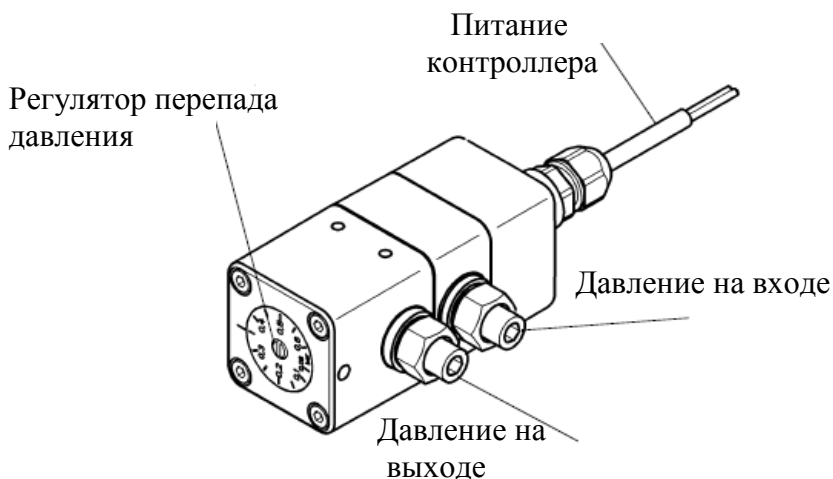
---

Позволяет вручную запустить промывку фильтра.

Все три сигнальных лампы мигают – необходимо провести сервисное обслуживание.

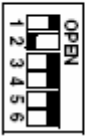
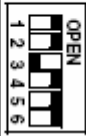
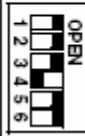

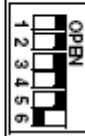
### Управление по дифференциалу давления

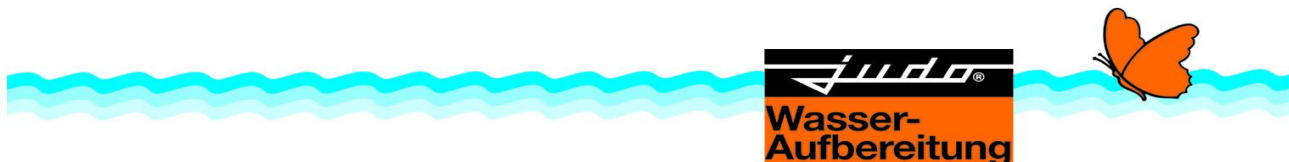
Грязь находящаяся в воде проходя через фильтрующий элемент осажается на нём, в результате чего создаётся разница давлений на входе и выходе из фильтра при этом расход воды не меняется. В момент когда величина перепада давления достигает величины установленной на контроллере давления, фильтр встаёт на промывку. Установка заданной величины перепада на контроллере выполняется с помощью вращающегося регулятора на торце прибора и может быть установлена в пределах от 0,06 до 0,6 бар.



### Установка временных интервалов промывки.

Перед установкой отсоедините фильтр от питания. Открутите 4 крепёжных болта и снимите защитный кожух. С помощью перемещения переключателей 2-6 установите требуемый интервал промывки см. табл.

4 часа	8 часов	24 часа	1 день	1 месяц
				



**Внимание!** Для правильной установки, только один контакт, может быть передвинут в левое положение.

Раздастся длинный сигнал. После чего установите на место защитный кожух и затяните крепёжные винты.

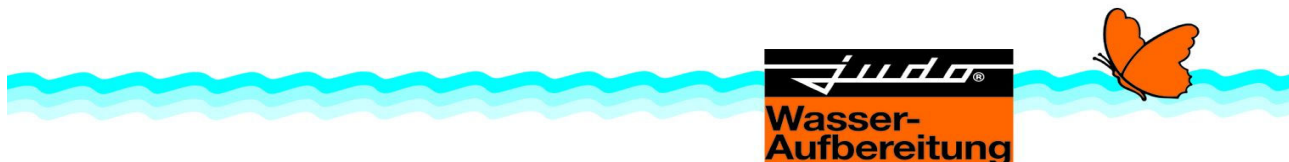
Для правильного выбора интервала промывки, руководствуйтесь качеством воды, скважностью сетки. При необходимости посоветуйтесь с представителем изготовителя.

### Неисправности

Внимание! Производить ремонт или замену внутренних узлов или деталей фильтра разрешается только специально обученному персоналу.

О возникновении неисправности сообщает горящая красная лампочка

Неисправность	Возможная причина	Устранение
Постоянно звучащий сигнал	Неправильно установлен переключатель интервалов промывки	Проверьте установку и установите переключатель в правильное положение (см стр.
Мигает красный индикатор «ошибка» непрерывный звуковой сигнал.	Электрическая или механическая неисправность	Отключите сообщение «ошибка» запустите промывку фильтра. Если неисправность не повторяется, отключите питание фильтра и свяжитесь с обслуживающей фирмой. В случае возникновения протечки воды, перекройте подачу воды.
Все три индикатора мигают	Необходимо проведение сервисного обслуживания	Обратитесь в обслуживающую фирму
Промывочная вода продолжительное время течёт в канализацию	Засорился промывочный клапан	Повторите промывку фильтра
Снизилось давление в системе	Забилась фильтрующая сетка	
Протекает корпус фильтра		Отключите электропитание фильтра, перекройте подачу воды, обратитесь в обслуживающую фирму или сервис-центр
Прозрачное стекло помутнело	Фильтр подвергся воздействию высоких температур или растворителей	
Нитевидные трещины на стекле		



### Дополнительные опции

Фильтр JUDO FIMAT поставляется в стандартной комплектации с сеткой из нержавеющей стали со скважностью 100 мкм. В случае необходимости возможно заказать фильтр с сеткой со скважностью 30, 320, 500 мкм. При использовании сеток со скважностью более 100 мкм, интервалы между промывками не должны превышать 2 месяцев, в случае использования сеток с размером ячеек менее 100 мкм интервалы между промывками должны быть уменьшены, в зависимости от видимой степени загрязнения или падения давления в системе.

### Технические данные и спецификации.

#### Перечень моделей.

Модель	Ручная помывка	Управление по времени	Управление по перепаду давления	Код изделия.
JFXL-M 1½"	•			8020266
JFXL-M 2"	•			8020267
JFXL-T 1½"		•		8020271
JFXL-T 2"		•		8020272
JFXL-TP 1½"		•	•	8020275
JFXL-TP 2"		•	•	8020230

#### Давление

Модель	Рабочее давление	Номинальное давление
JFXL 1½" – 2"	1,5 – 10 бар	PN 10

Номинальное давление указывает на класс по давлению согласно которому фильтр должен удовлетворять требованиям DIN 19628 и DIN EN 13433-1. Максимальное рабочее давление может быть установлено ниже, на отметке обеспечивающей оптимальную работу фильтра.

#### Вес

Модель	ручной
JFXL-M 1½" - 2"	16,5 кг.
JFXL-T 1½" - 2"	17 кг.
JFXL-TP 1½" - 2"	17 кг.

#### Проток промывочной воды

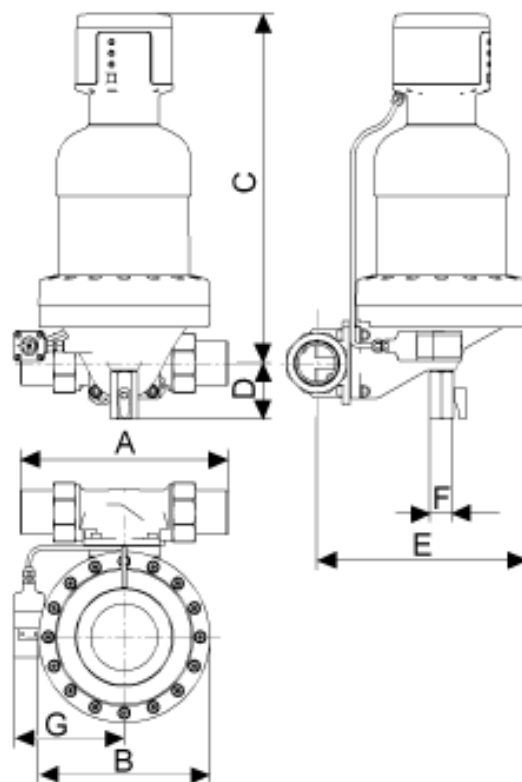
Модель	Проток промывочной воды
JFXL 1½" – 2"	0,5 - 1,5 l/s

Проток промывочной воды приведён из расчёта давления в основном трубопроводе в пределах 2-3 бар и полностью открытом промывочном вентиле

## Монтажные размеры

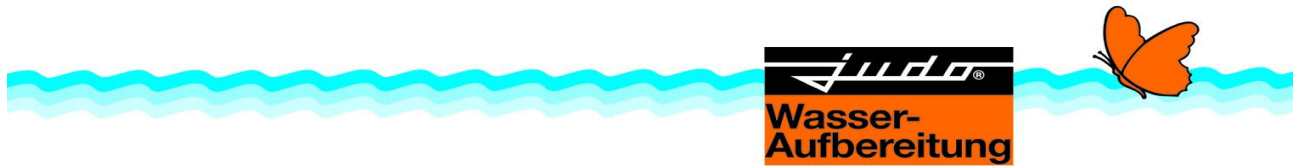
### JFXL 1½" – 2"

- A = монтажная длина
- B = ширина прибора
- C = высота над центром трубы
- D = расстояние вниз от центра трубы
- E = расстояние от центра трубы до переднего края фильтра
- F = размер подсоединения сливного шланга
- G = расстояние от центра до края блока контроля давления



Модель	A	B	C	D	E	F	G
JFXL-M 1½"	252	232	400	76	276	¾"	-
JFXL-M 2"	280	232	400	76	284	¾"	-
JFXL-T 1½"	252	232	472	76	276	¾"	-
JFXL-T 2"	280	232	472	76	284	¾"	-
JFXL-TP 1½"	252	232	472	76	276	¾"	149
JFXL-TP 2"	280	232	472	76	284	¾"	149





Judo Wasseraufbereitung GmbH  
Hohreuschstrasse 39-41, 71364  
Winnenden, Germany  
Phone: +49 (0) 7195-692-0  
Fax.: +49 (0) 7195-692-110  
Mail: info@judo.eu  
www.judo.eu

**QUALITÄTS-  
MANAGEMENT**

Wir sind zertifiziert

Regelmäßige freiwillige  
Überwachung nach ISO 9001:2000



1702104 · 2007/08