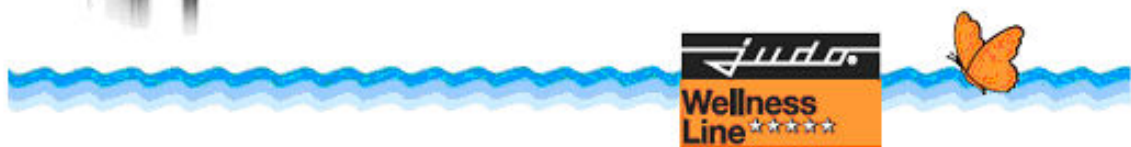
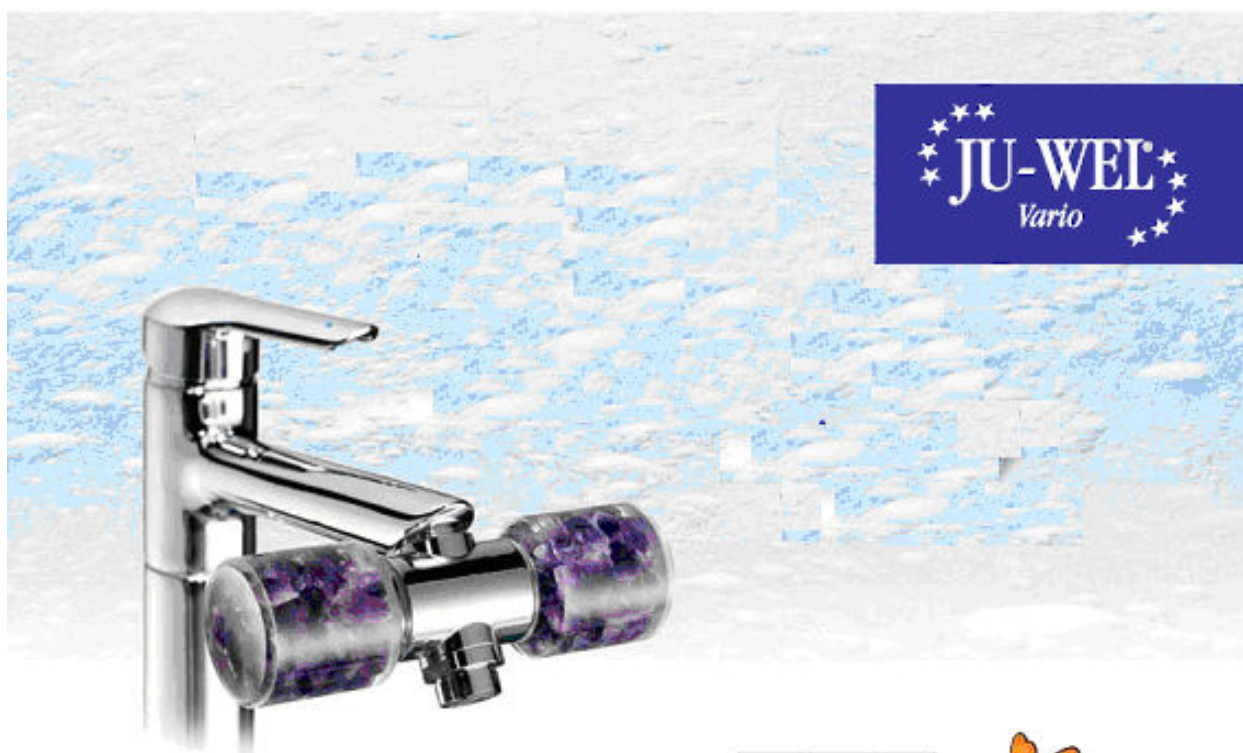
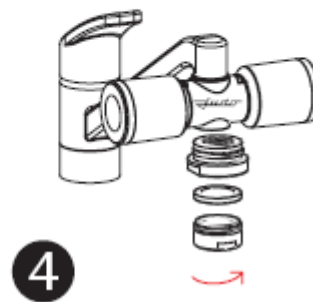
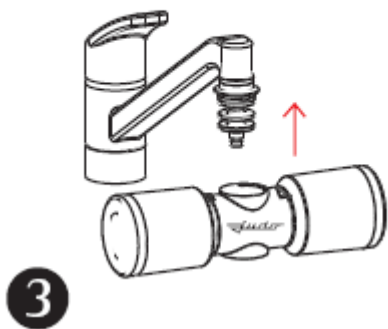
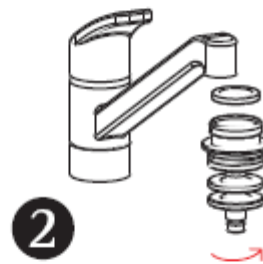
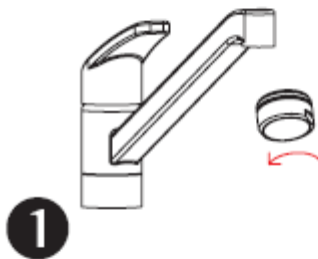
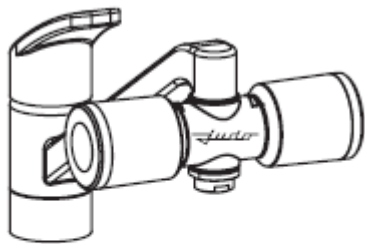


Инструкция по монтажу и эксплуатации витализатора

JU-WEL VARIO

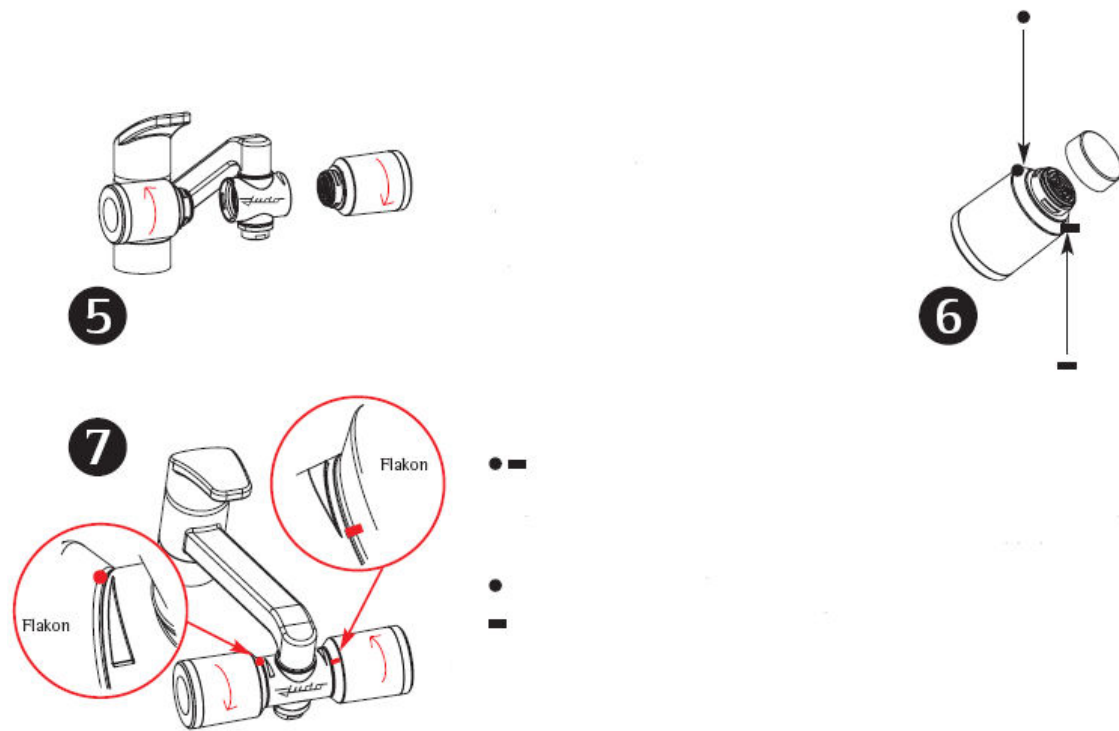


Монтаж витализатора



1. Закрыть кран отбора воды и отвинтить перлатор
2. Ввинтить адаптер с уплотняющей прокладкой к крану
3. Прикрепить витализатор Vario к адаптеру до упора. Надпись JUDO должна быть видна с передней стороны.
4. Перлатор прикрепляется с помощью адаптера. Между адаптером и перлатором должна быть прокладка.

Замена флакона



5. Зарыть кран. Повернуть движением по стрелке (см. рис. 5) байонетное соединение. Снять флаконы. После 6-месячного употребления утилизировать флакон.
6. Снять защитную крышку с нового флакона.
7. Определить правый и левый флакон. Левый флакон маркирован круглой точкой. Правый флакон маркирован квадратом. В байонетной соединении флаконы вставляются маркировкой у начала стрелки на корпусе витализатора.

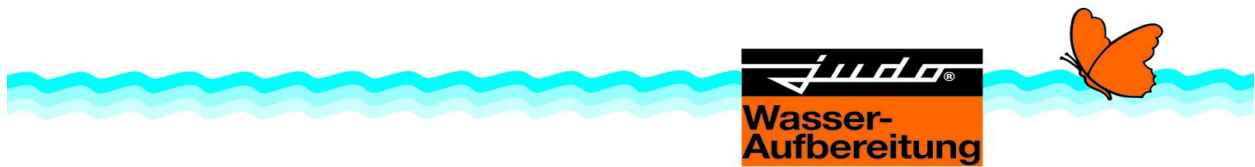
Не очищать внутрении части флакона. Не употреблять содержащие алкоголь или растворители моющие средства для чистки внешней поверхности витализатора.

Максимальный срок употребления флакона: 6 месяцев

Хранение: налить во флакон питьевую воды, закрыть защитной крышкой и хранить в холодильнике.

Принцип действия

Вода протекая через полудрагоценные камни теряет образовавшиеся за время долгого протока по трубам неестественные молекулярные структуры (кластеры) меняя их на естественные, которые подобны калстерам родниковой воды.



Имеющиеся в продаже флаконы по составу полудрагоценных камней:

-Аметист – Горный хрусталь – Розовый хрусталь – Аквамарин – Синий Кальцедон –
Думортиерит – Желтый яспис – Гелиотроп – Лунный камень – Океанный яспис –
Родонит – Тулит



**QUALITÄTS-
MANAGEMENT**

Wir sind zertifiziert

Regelmäßige freiwillige
Überwachung nach ISO 9001:2000



Judo Wasseraufbereitung GmbH
Hohreuschstrasse 39-41, 71364
Winnenden, Germany
Phone: +49 (0) 7195-692-0
Fax.: +49 (0) 7195-692-110
Mail: info@judo.eu
www.judo.eu

1702119 · 2007/08